

# 平成29年度 第7回全日本教育系学生選手権大会

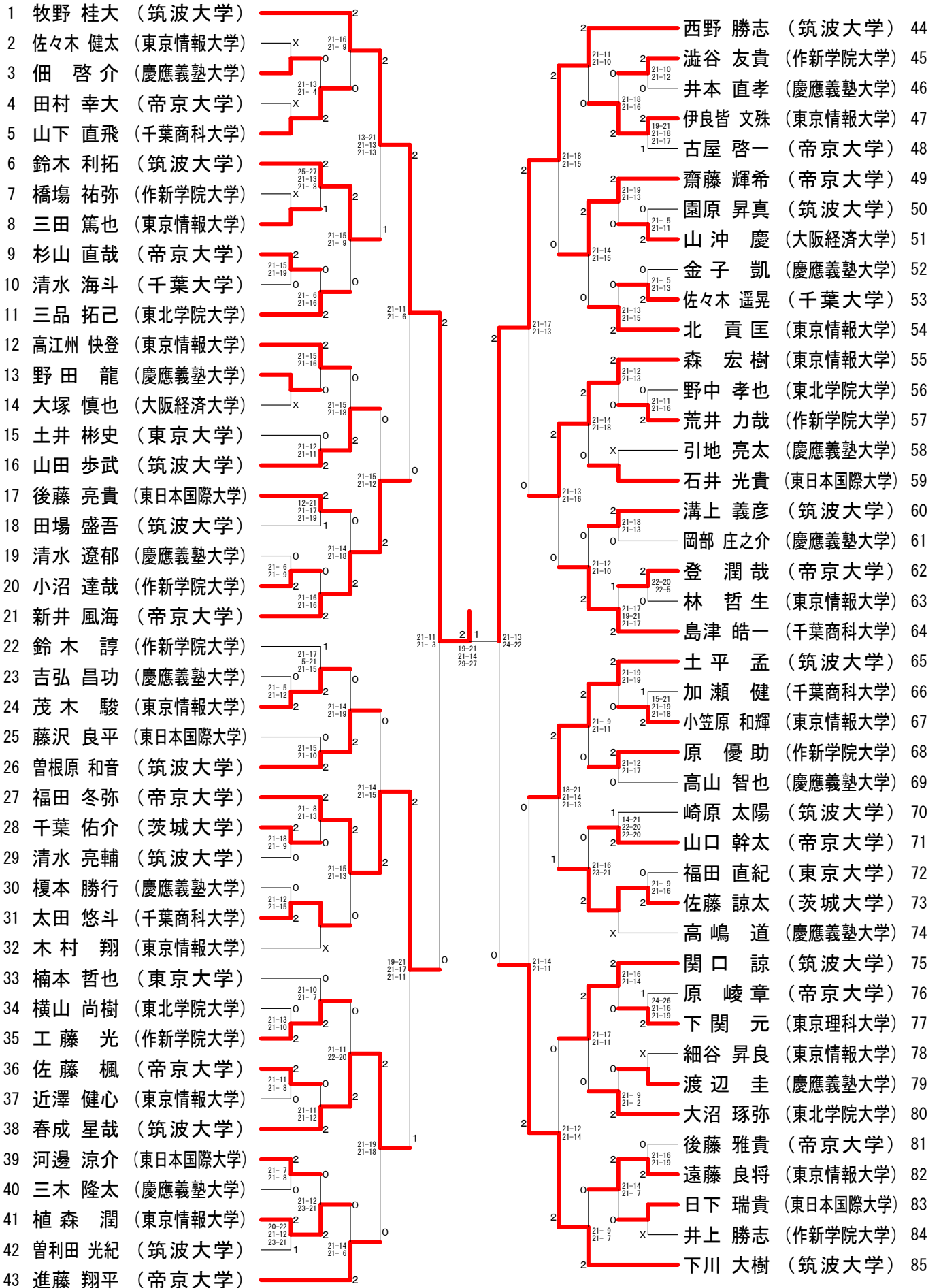
2017.12.24-25 葛飾区総合スポーツセンター体育館

種目	MS 男子単	MD 男子複	WS 女子単	WD 女子複
参加数	85	30	66	46
優勝	牧野 桂大 (筑波大学)	新井 風海 原 峻章 (帝京大学)	日野 嘉与 (作新学院大学)	安田 美空 香山 未帆 (筑波大学)
準優勝	西野 勝志 (筑波大学)	山下 智史 新保 龍馬 (千葉大学)	飯村 梨衣子 (東京女子体育大学)	柿本 由乃 村谷 唯菜 (東京女子体育大学)
3 位	福田 冬弥 (帝京大学)	遠藤 良将 木村 翔 (東京情報大学)	河野 蘭奈 (東京女子体育大学)	川崎 幸優 甲斐 夏美 (東京情報大学)
	下川 大樹 (筑波大学)	菊川 翼 太田 悠斗 (千葉商科大学)	柳瀬 玲泉 (東京女子体育大学)	山中 芹里 大関 令奈 (筑波大学)
5 位	新井 風海 (帝京大学)	島津 皓一 加藤 匠 (千葉商科大学)	永田 美樹 (東京女子体育大学)	飯村 梨衣子 関町 公美子 (東京女子体育大学)
	森 宏樹 (東京情報大学)	三品 拓己 野中 孝也 (東北学院大学)	鍋谷 桃乃 (日本女子体育大学)	佐々木 しおり 鶴巻 采音 (日本女子体育大学)
	春成 星哉 (筑波大学)	高江州 快登 北 貢匡 (東京情報大学)	和田 毬代 (慶應義塾大学)	鈴木 あゆみ 谷中 千尋 (帝京大学)
	土平 孟 (筑波大学)	後藤 亮貴 石井 光樹 (東日本国際大学)	久喜 梨香 (東京女子体育大学)	永田 美樹 柳瀬 玲泉 (東京女子体育大学)
9 位	鈴木 利拓 (筑波大学)	三田 篤也 小笠原 和輝 (東京情報大学)	山下 知穂 (作新学院大学)	古川 佳奈 中田 真由 (作新学院大学)
	齋藤 輝希 (帝京大学)	森 宏樹 植森 潤 (東京情報大学)	佐々木 しおり (日本女子体育大学)	吉田 小結紀 鍋谷 桃乃 (日本女子体育大学)
	曾根原 和音 (筑波大学)	浅川 裕哉 村川 祐樹 (東洋大学理工学部)	村谷 唯菜 (東京女子体育大学)	福本 万結 金田 恵 (日本女子体育大学)
	関口 諒 (筑波大学)	野田 龍 高山 智也 (慶應義塾大学)	柿本 由乃 (東京女子体育大学)	與儀 美羽 山田 真未 (作新学院大学)
	山田 歩武 (筑波大学)	山田 歩武 関口 諒 (筑波大学)	川崎 幸優 (東京情報大学)	勇 優芽 我妻 春奈 (東北学院大学)
	島津 皓一 (千葉商科大学)	山口 幹太 杉山 直哉 (帝京大学)	河本 紗里 (作新学院大学)	河野 蘭奈 久喜 梨香 (東京女子体育大学)
	進藤 翔平 (帝京大学)	日下 瑞貴 河邊 涼介 (東日本国際大学)	瀬下 瑠花 (東京情報大学)	山下 知穂 野本 和泉 (作新学院大学)
	佐藤 諒太 (茨城大学)	原 優助 小沼 達哉 (作新学院大学)	吉岡 早耶 (日本女子体育大学)	吉岡 早耶 菊池 怜奈 (日本女子体育大学)

# 平成29年度 第7回全日本教育系学生バドミントン選手権大会

平成29年12月24日 葛飾区総合スポーツセンター体育館

## 男子シングルス

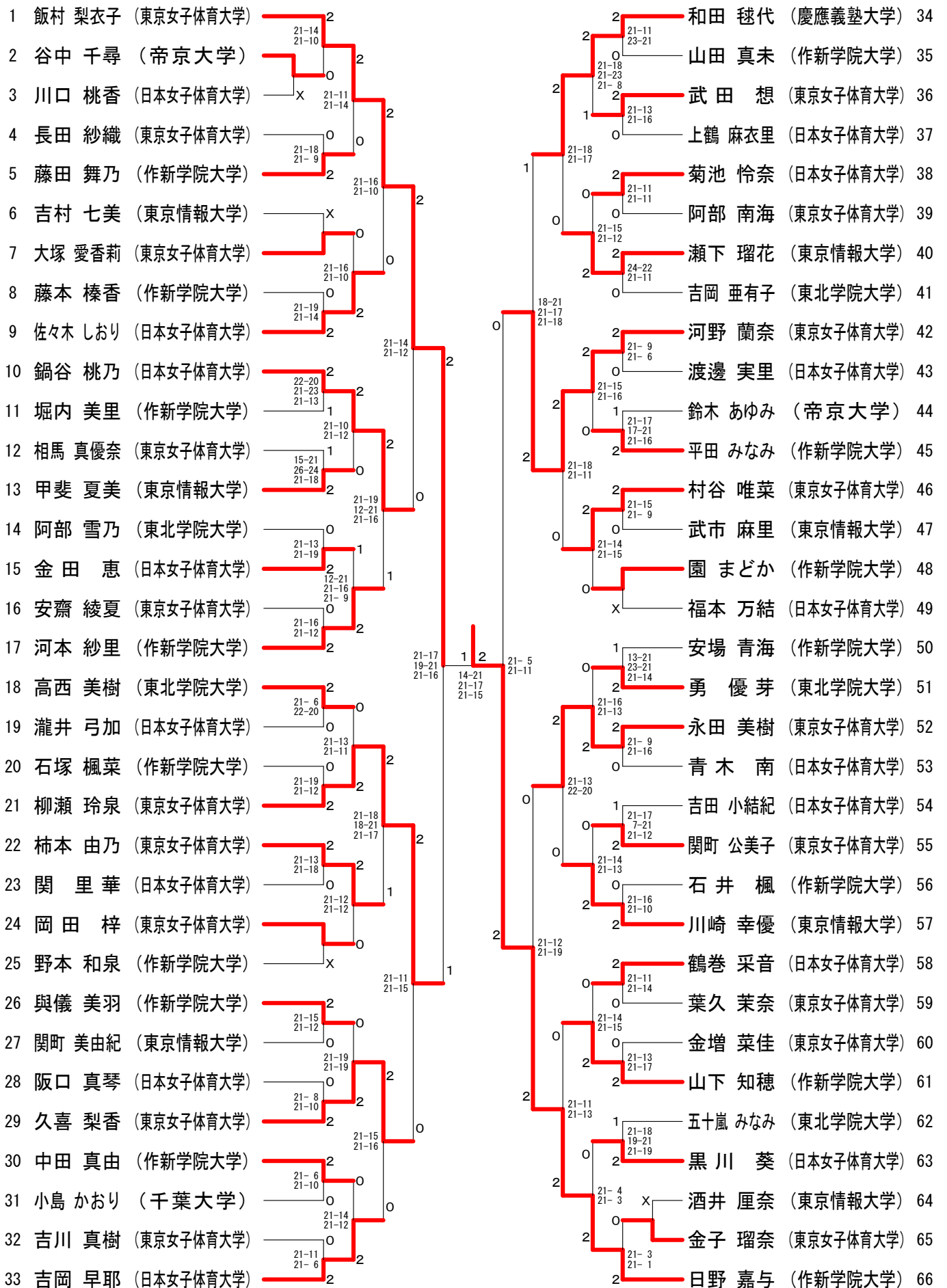




# 平成29年度 第7回全日本教育系学生バドミントン選手権大会

平成29年12月25日 葛飾区総合スポーツセンター体育館

## 女子シングルス



# 平成29年度 第7回全日本教育系学生バドミントン選手権大会

平成29年12月24日 葛飾区総合スポーツセンター体育館

## 女子ダブルス

1	安田 美空 香山 未帆	(筑波大学)		2	山中 芹里 大関 令奈	(筑波大学)	24
2	上鶴 麻衣里 阪口 真琴	(日本女子体育大学)	14-21 21-18 21-6	0	金増 菜佳 安齋 綾夏	(東京女子体育大学)	25
3	大塚 愛香莉 阿部 南海	(東京女子体育大学)	16-21 21-5 21-19	2	與儀 美羽 山田 真未	(作新学院大学)	26
4	古川 佳奈 中田 真由	(作新学院大学)	21-15 21-11	1	五十嵐 みなみ 阿部 雪乃	(東北学院大学)	27
5	森合 愛紀 長田 いずみ	(大妻女子大学)	21-9 21-1	2	渡邊 実里 川口 桃香	(日本女子体育大学)	28
6	飯村 梨衣子 関町 公美子	(東京女子体育大学)	21-14 21-9	2	中西 遥香 早乙女 碧	(千葉商科大学)	29
7	武市 麻里 関町 美由紀	(東京情報大学)	17-21 21-17 21-17	0	永田 美樹 柳瀬 玲泉	(東京女子体育大学)	30
8	日野 嘉与 石塚 楓菜	(作新学院大学)	21-11 21-10	1	安場 青海 河本 紗里	(作新学院大学)	31
9	川上 茜 本間 珠実	(千葉大学)	21-12 21-10	0	鳴澤 眞里奈 関根 れおな	(大妻女子大学)	32
10	瀧井 弓加 黒川 葵	(日本女子体育大学)	21-14 21-9	0	平田 結夏 緑川 夏生	(帝京大学)	33
11	勇 優芽 我妻 春奈	(東北学院大学)	21-10 25-23	2	吉村 七美 瀬下 瑠花	(東京情報大学)	34
12	福本 万結 金田 恵	(日本女子体育大学)	21-15 21-11	2	吉岡 早耶 菊池 怜奈	(日本女子体育大学)	35
13	松井 梨緒 羽根 汐里	(大妻女子大学)	21-15 21-18	0	高西 美樹 吉岡 亜有子	(東北学院大学)	36
14	平田 みなみ 藤本 榛香	(作新学院大学)	21-18 26-24	0	藤田 舞乃 園 まどか	(作新学院大学)	37
15	川崎 幸優 甲斐 夏美	(東京情報大学)	27-25 21-18	2	河野 蘭奈 久喜 梨香	(東京女子体育大学)	38
16	金子 瑠奈 吉川 真樹	(東京女子体育大学)	21-9 21-10	2	小島 かおり 古郡 友紀乃	(千葉大学)	39
17	甲嶋 唯乃 伊藤 翠空	(東北学院大学)	21-7 21-9	2	岡田 梓 葉久 茉奈	(東京女子体育大学)	40
18	山口 由那 佐川 加奈	(筑波大学)	21-10 21-4	0	佐々木 しおり 鶴巻 采音	(日本女子体育大学)	41
19	鈴木 あゆみ 谷中 千尋	(帝京大学)	21-9 21-16	0	吉田 小結紀 鍋谷 桃乃	(日本女子体育大学)	42
20	長田 紗織 武田 想	(東京女子体育大学)	21-14 14-21 22-20	2	齋藤 菜々子 田中 友菜	(大妻女子大学)	43
21	関 里華 青木 南	(日本女子体育大学)	21-12 21-16	0	石井 楓 堀内 美里	(作新学院大学)	44
22	戸倉 彩水 山下 仁子	(千葉商科大学)	21-19 21-18	0	牛木 鮎子 前田 陽咲	(筑波大学)	45
23	山下 知穂 野本 和泉	(作新学院大学)	X	0	柿本 由乃 村谷 唯菜	(東京女子体育大学)	46