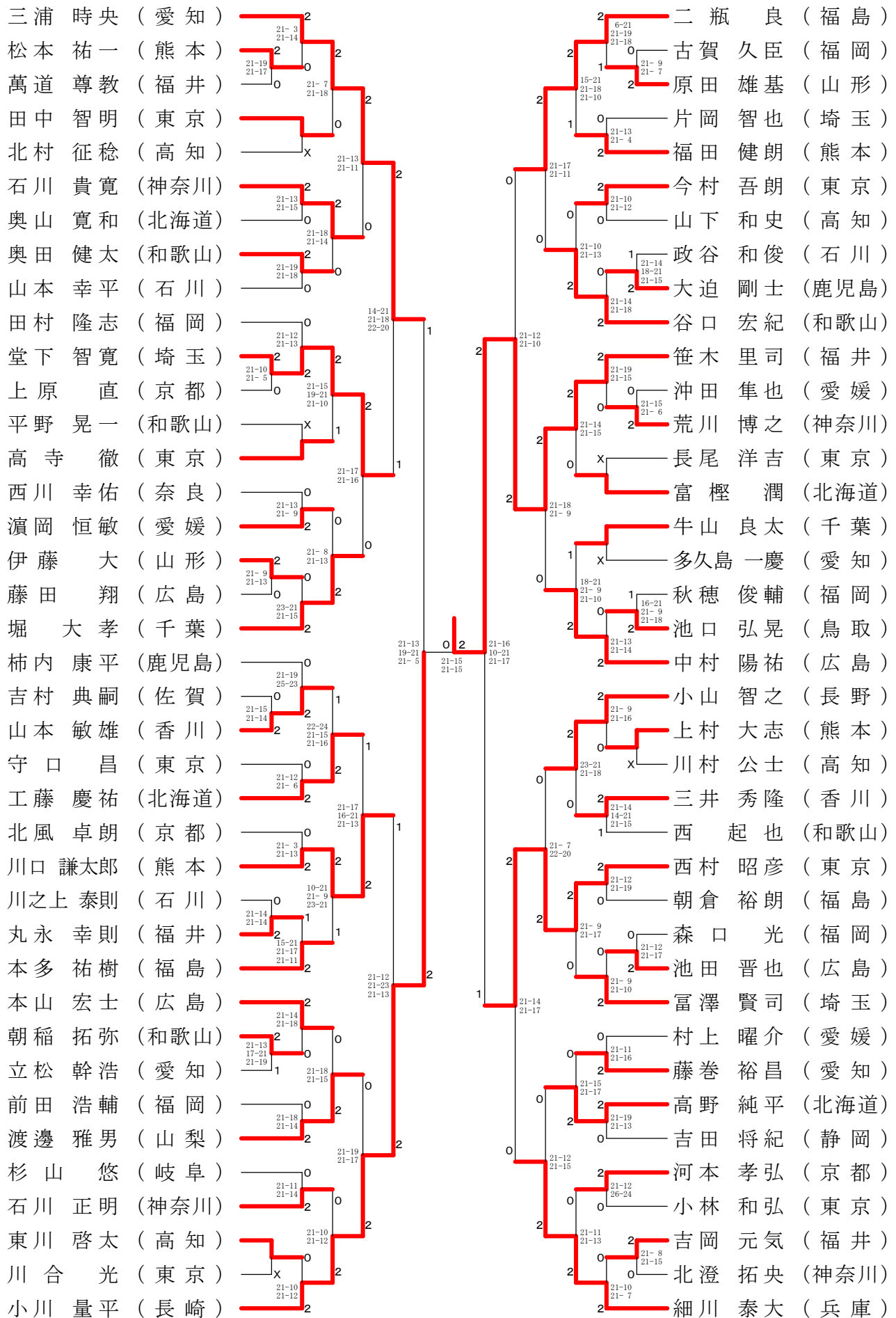
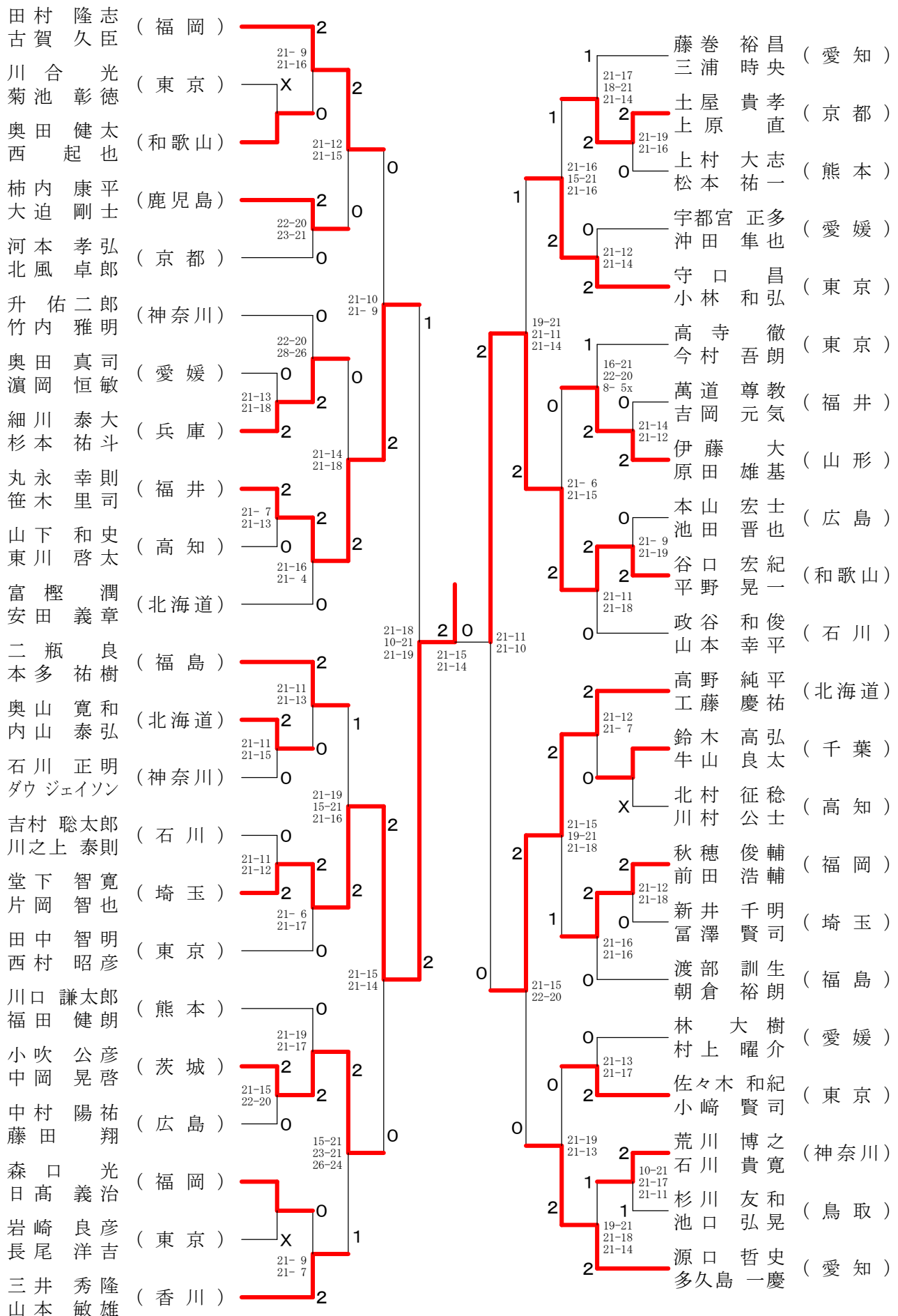


一般男子単 (MS)

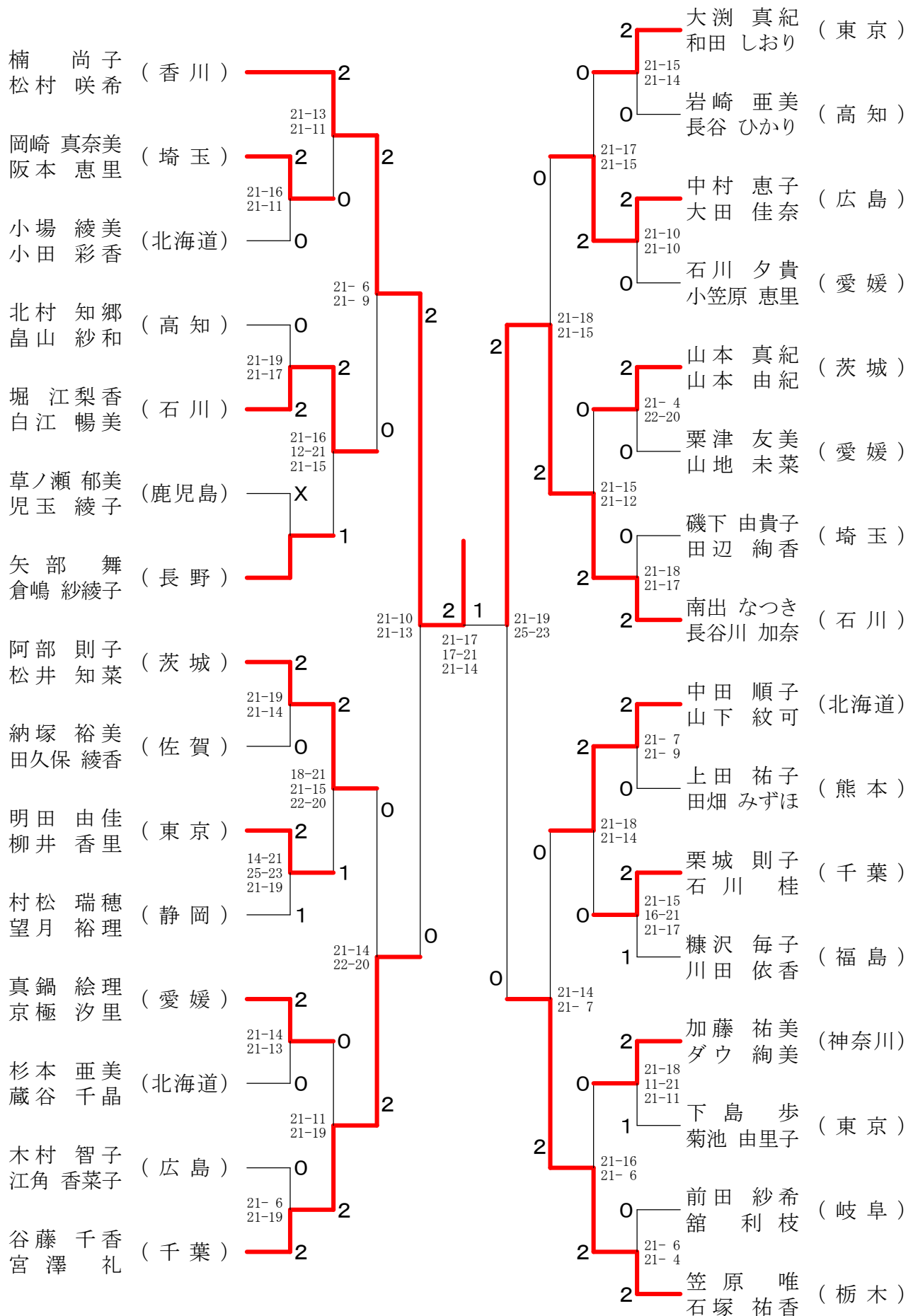


一般男子複 (MD)

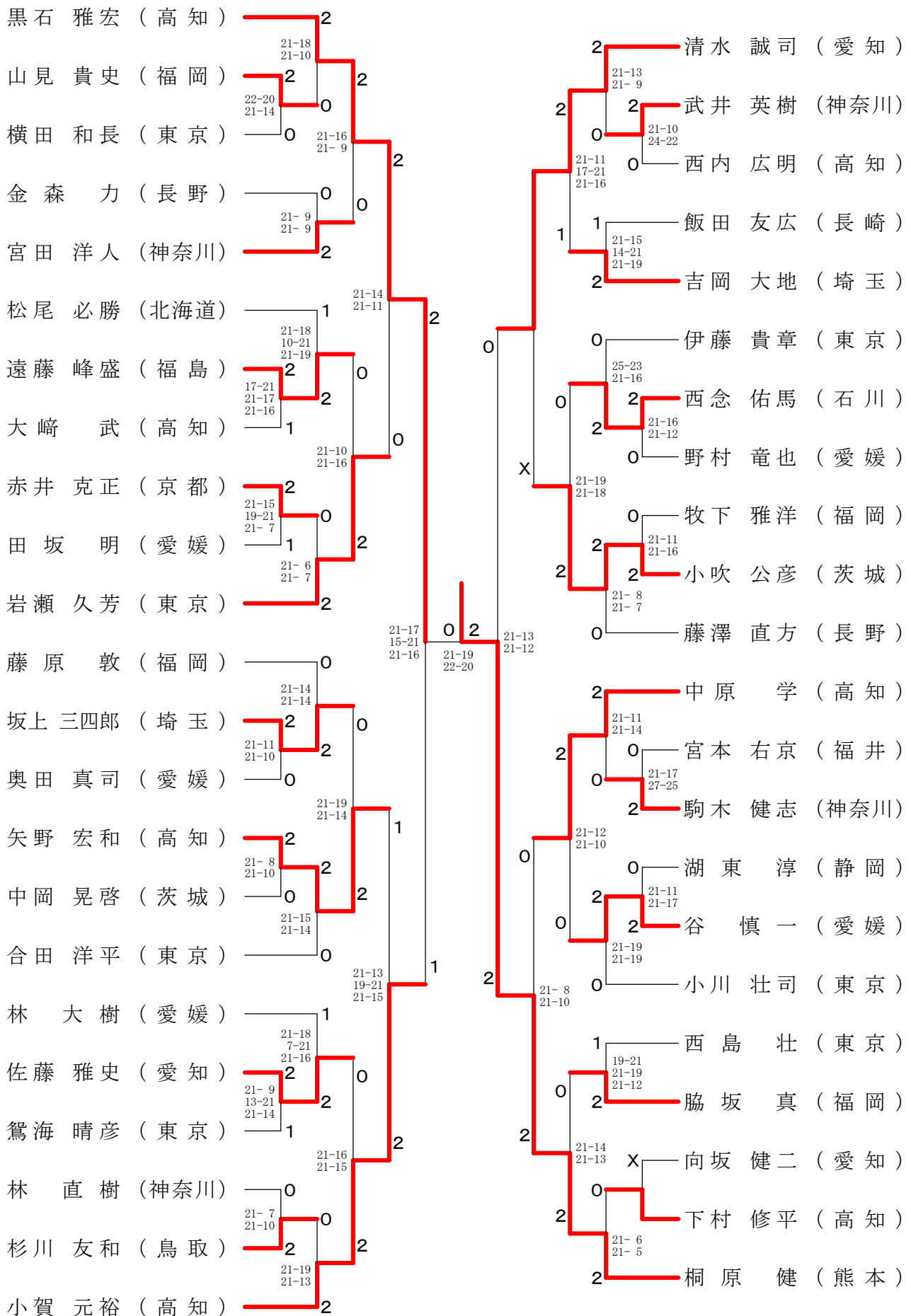




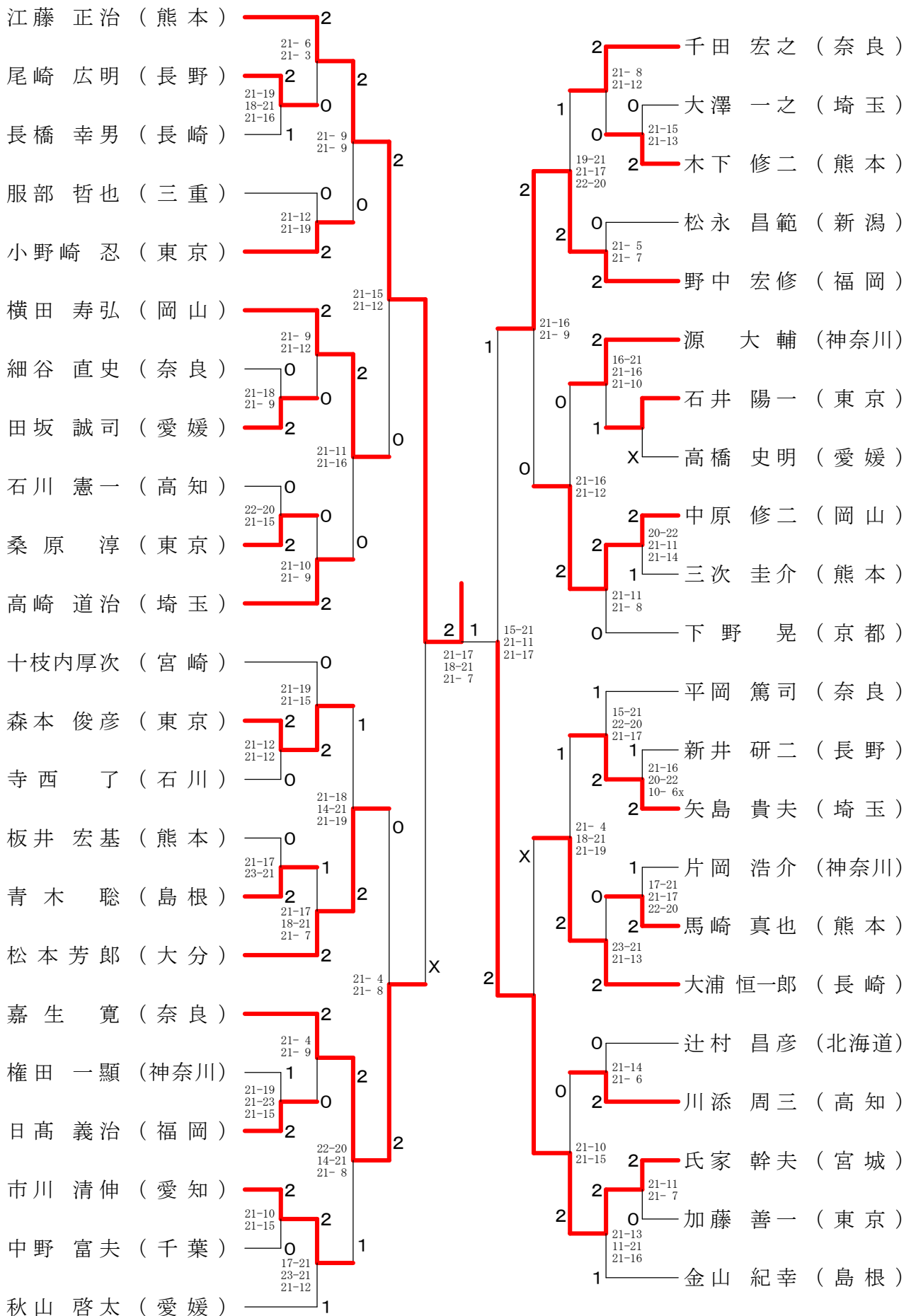
一般女子複 (WD)



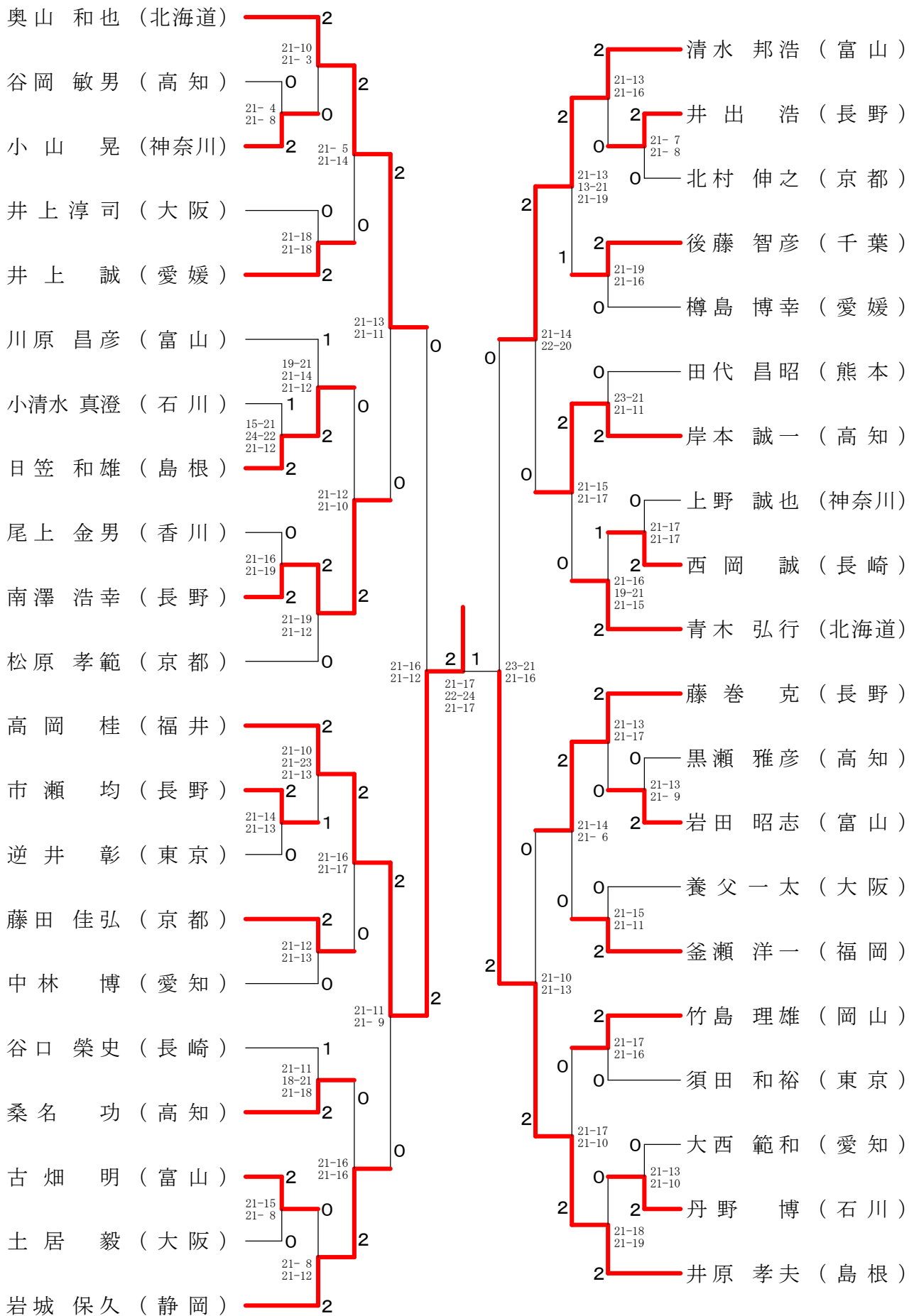
男子30歳以上単 (30MS)



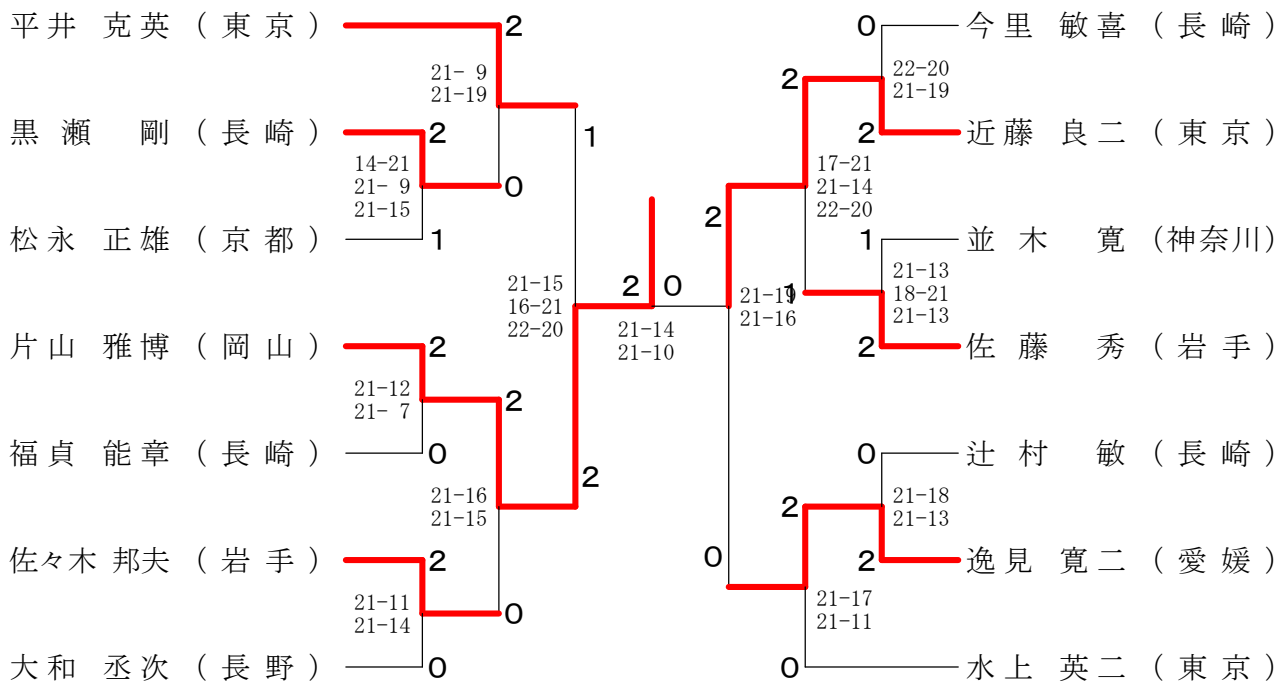
男子40歳以上単 (40MS)



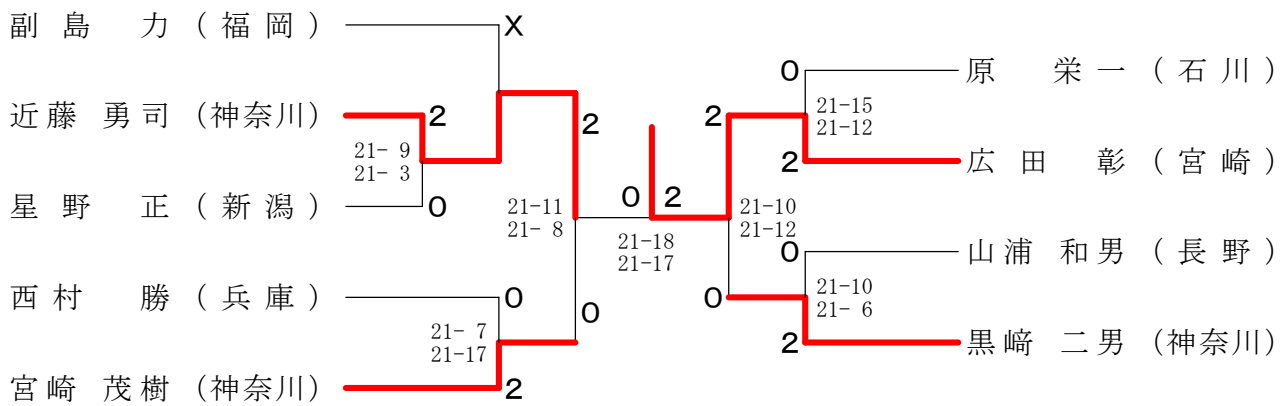
男子50歳以上単 (50MS)



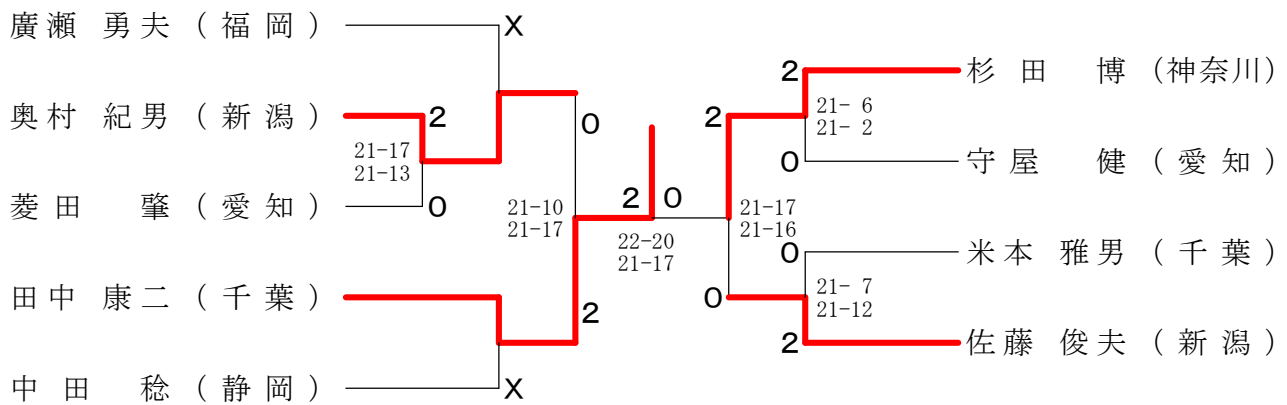
男子60歳以上単 (60MS)



男子65歳以上単 (65MS)

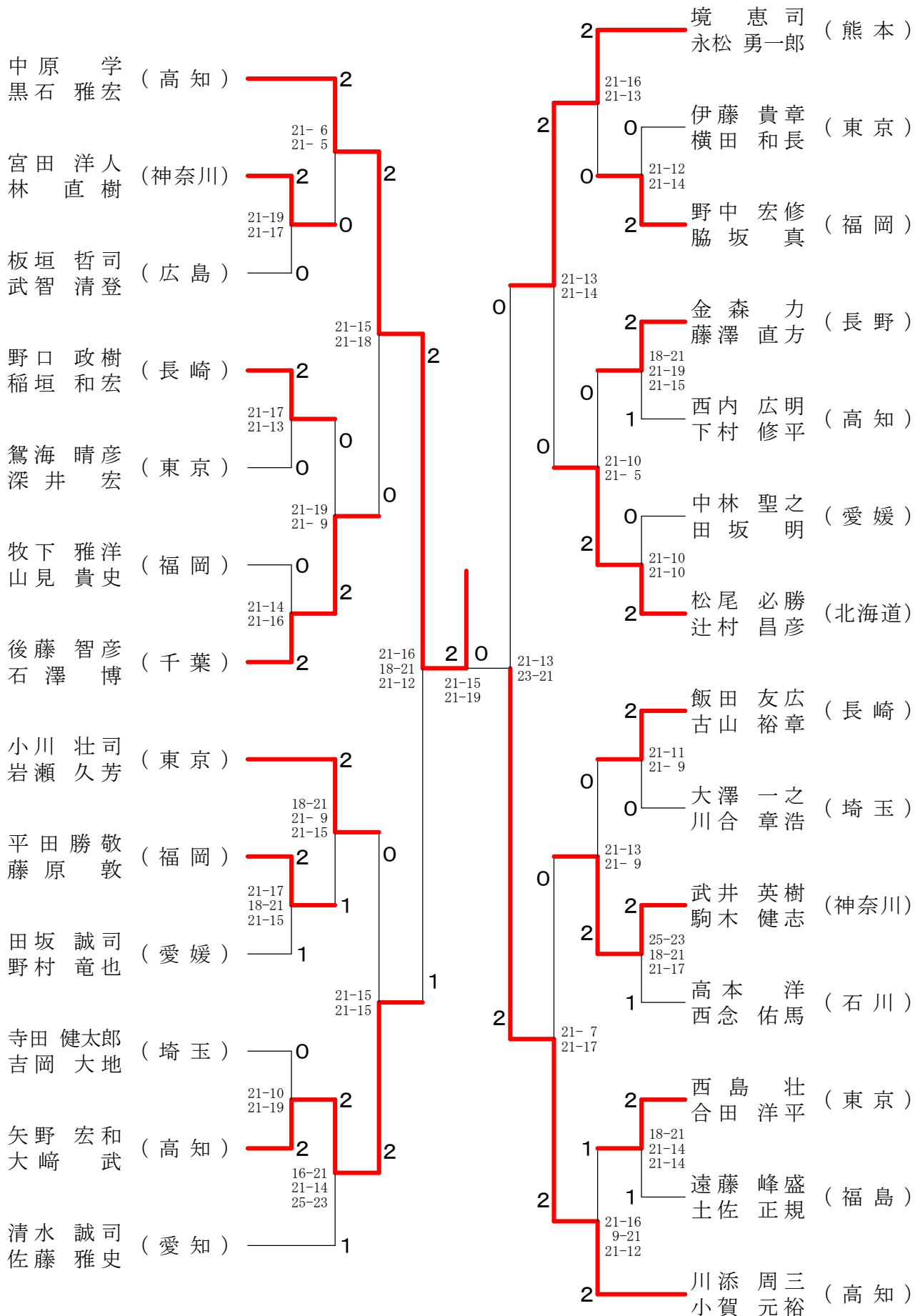


男子70歳以上単 (70MS)

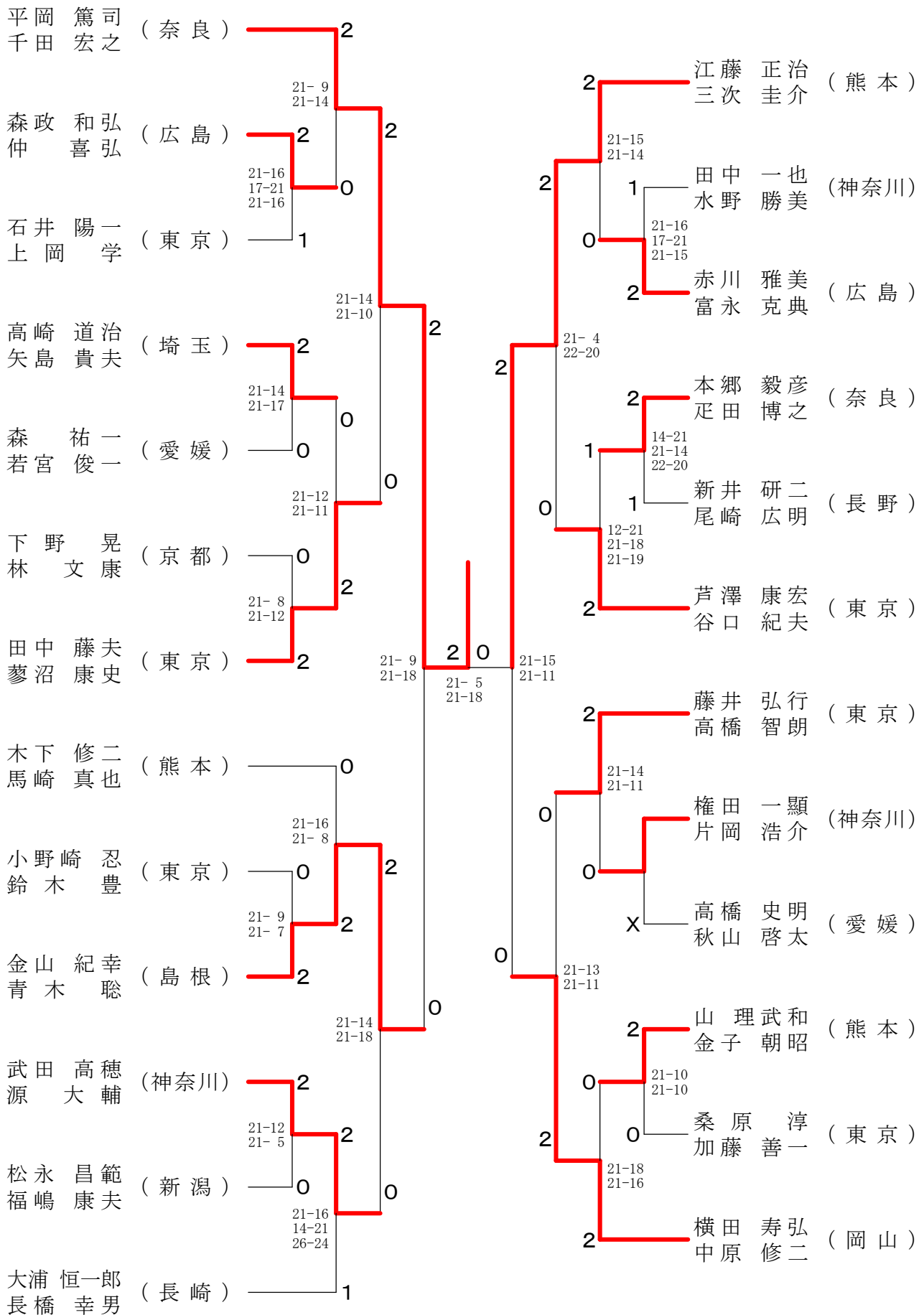




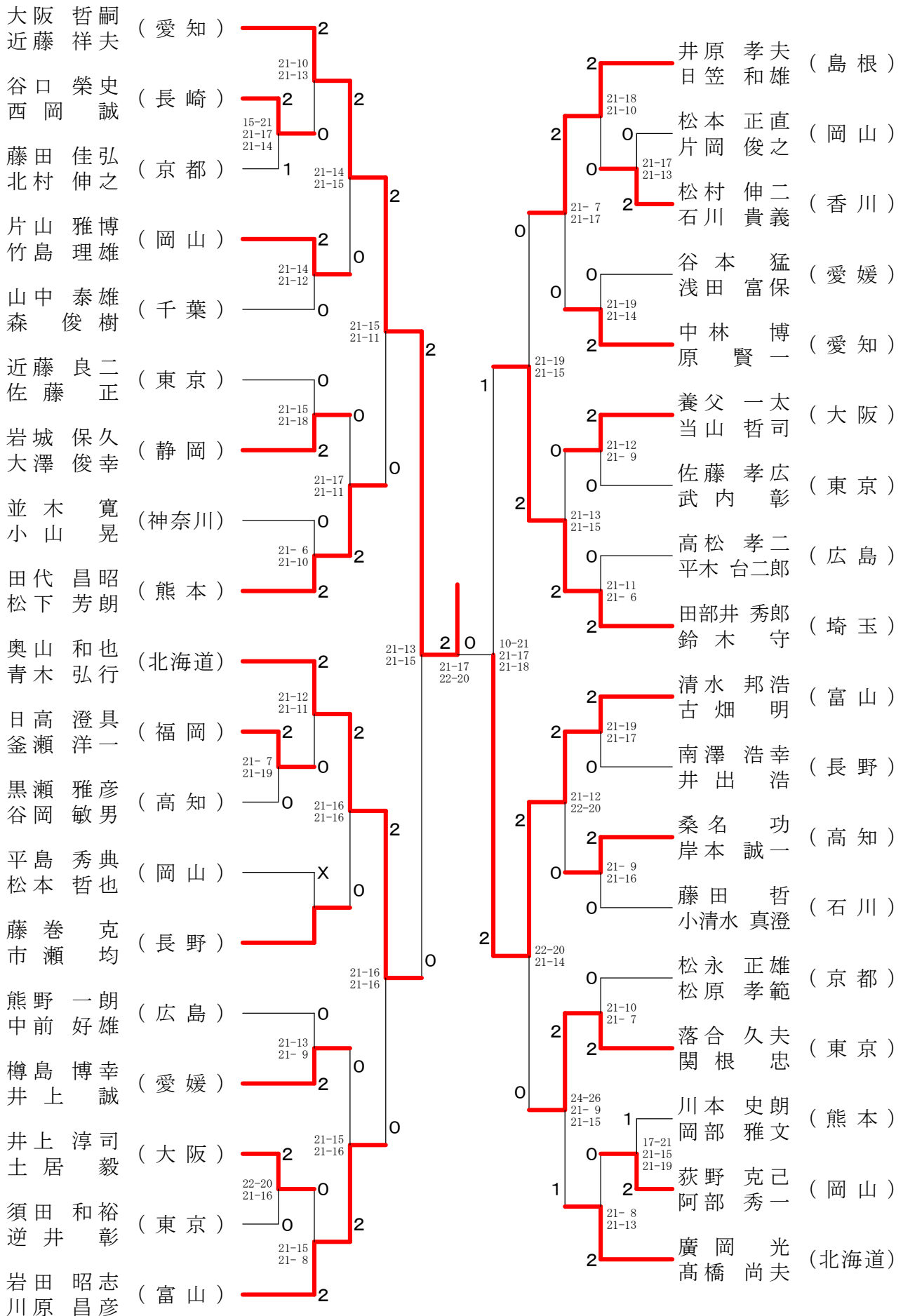
男子30歳以上複 (30MD)



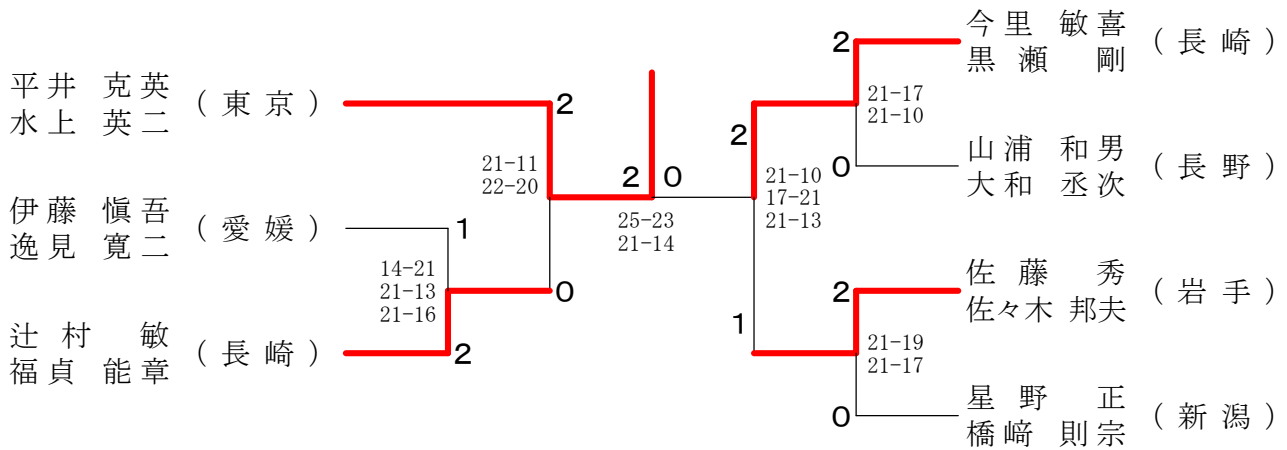
男子40歳以上複 (40MD)



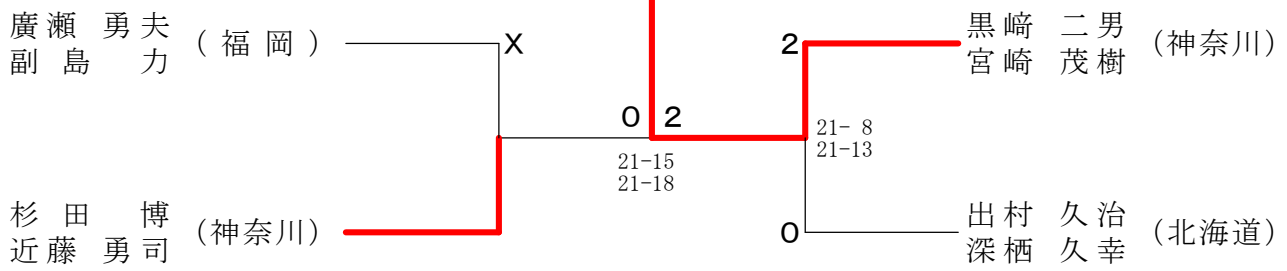
男子50歳以上複 (50MD)



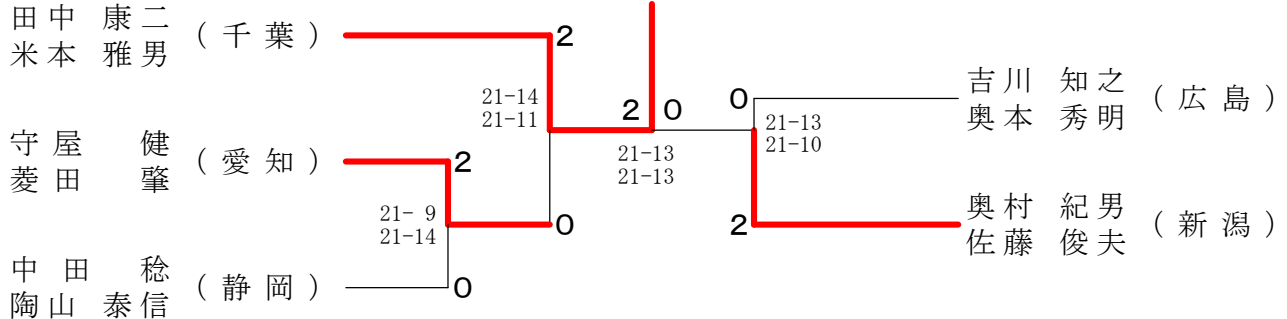
男子60歳以上複 (6 0 MD)



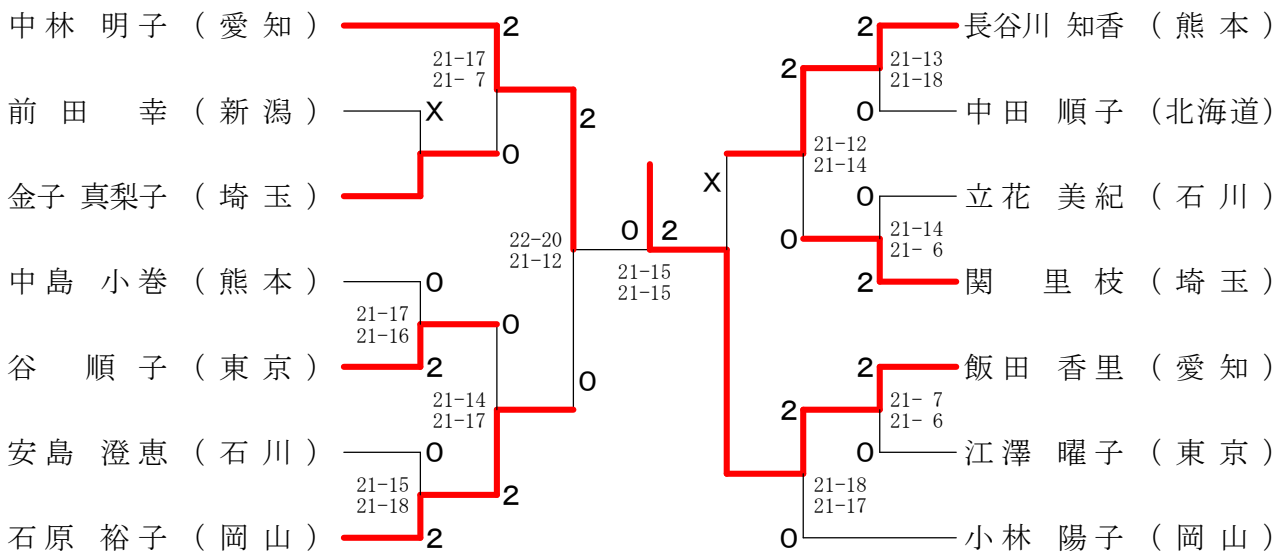
男子65歳以上複 (6 5 MD)



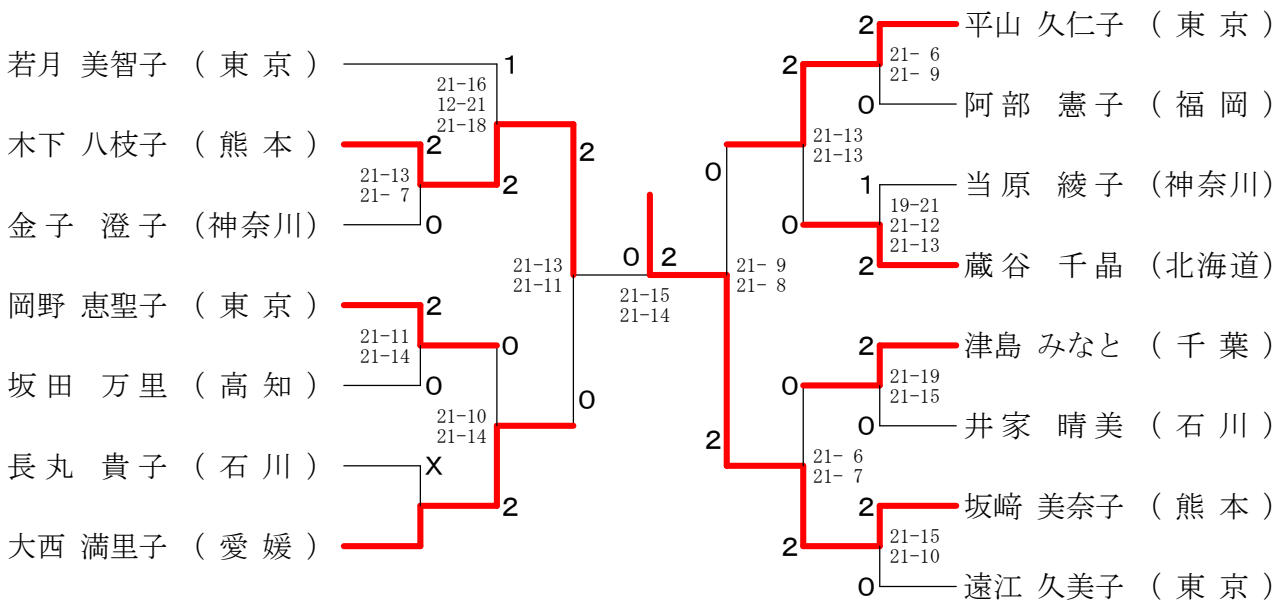
男子70歳以上複 (7 0 MD)



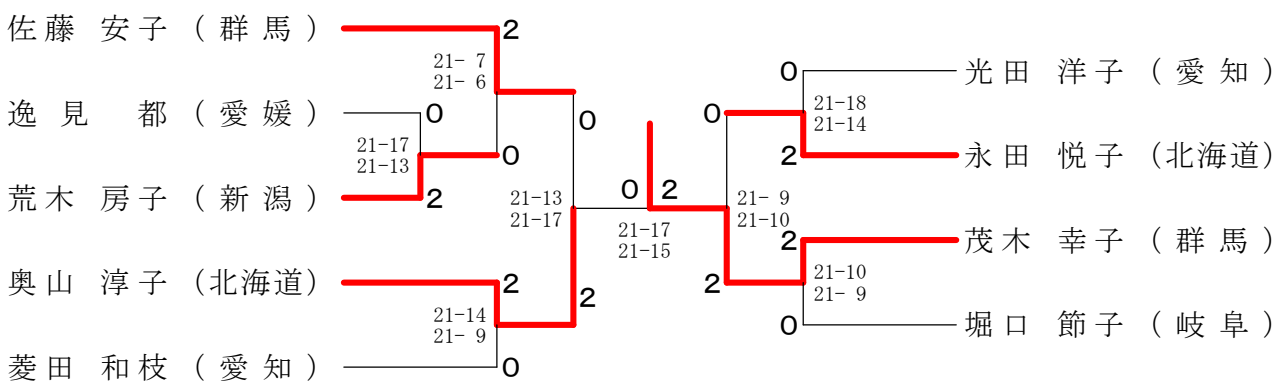
女子30歳以上単 (30WS)



女子40歳以上単 (40WS)

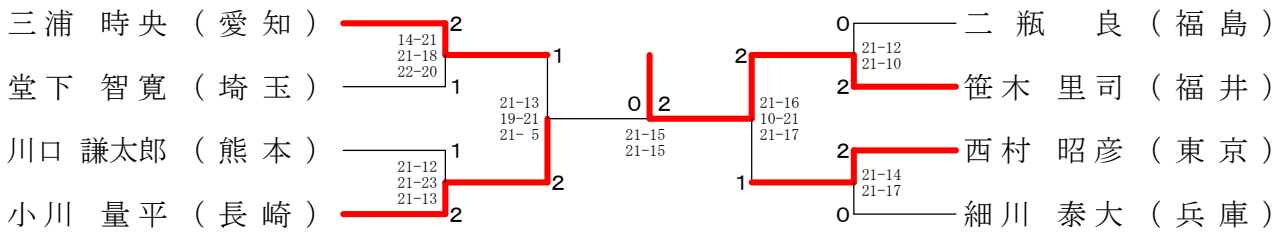


女子50歳以上単 (50WS)

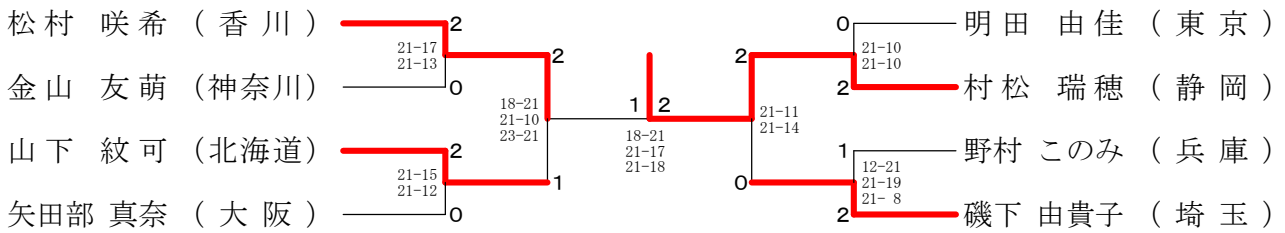




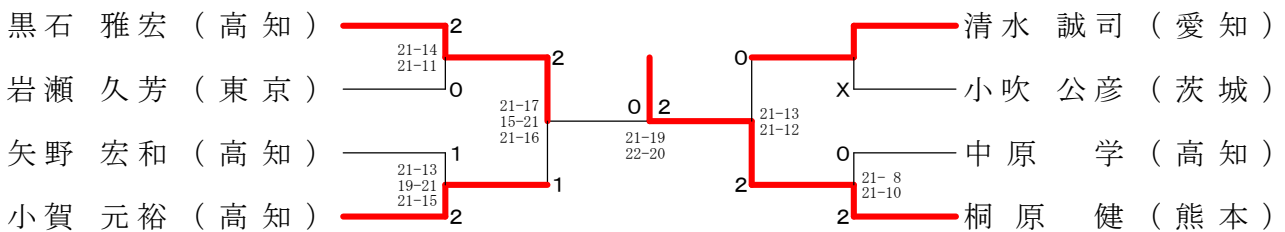
一般男子単 (MS)



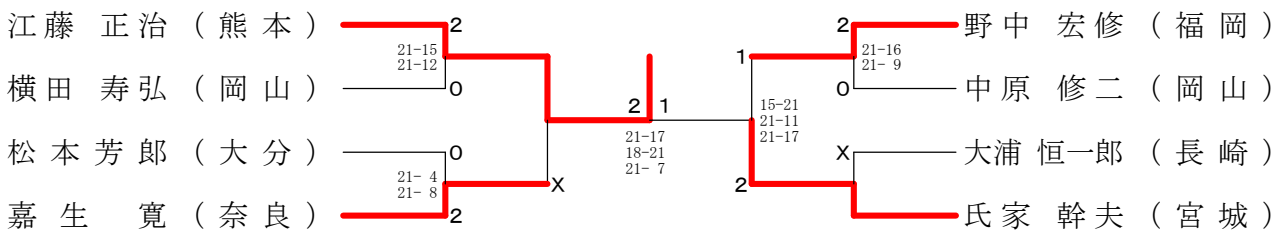
一般女子単 (WS)



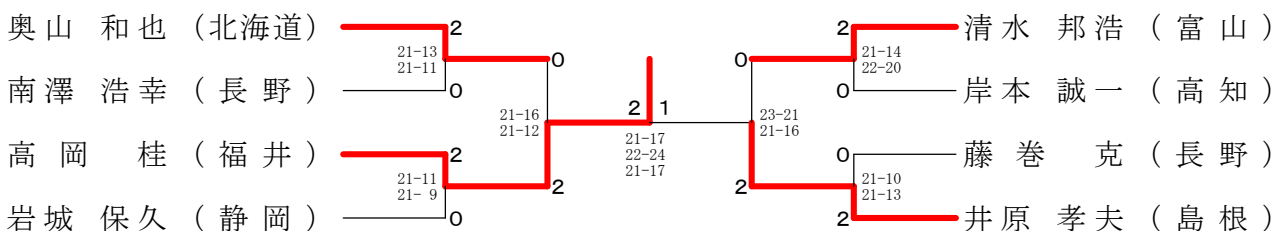
男子30歳以上単 (30MS)



男子40歳以上単 (40MS)



男子50歳以上単 (50MS)



男子60歳以上単 (60MS)

