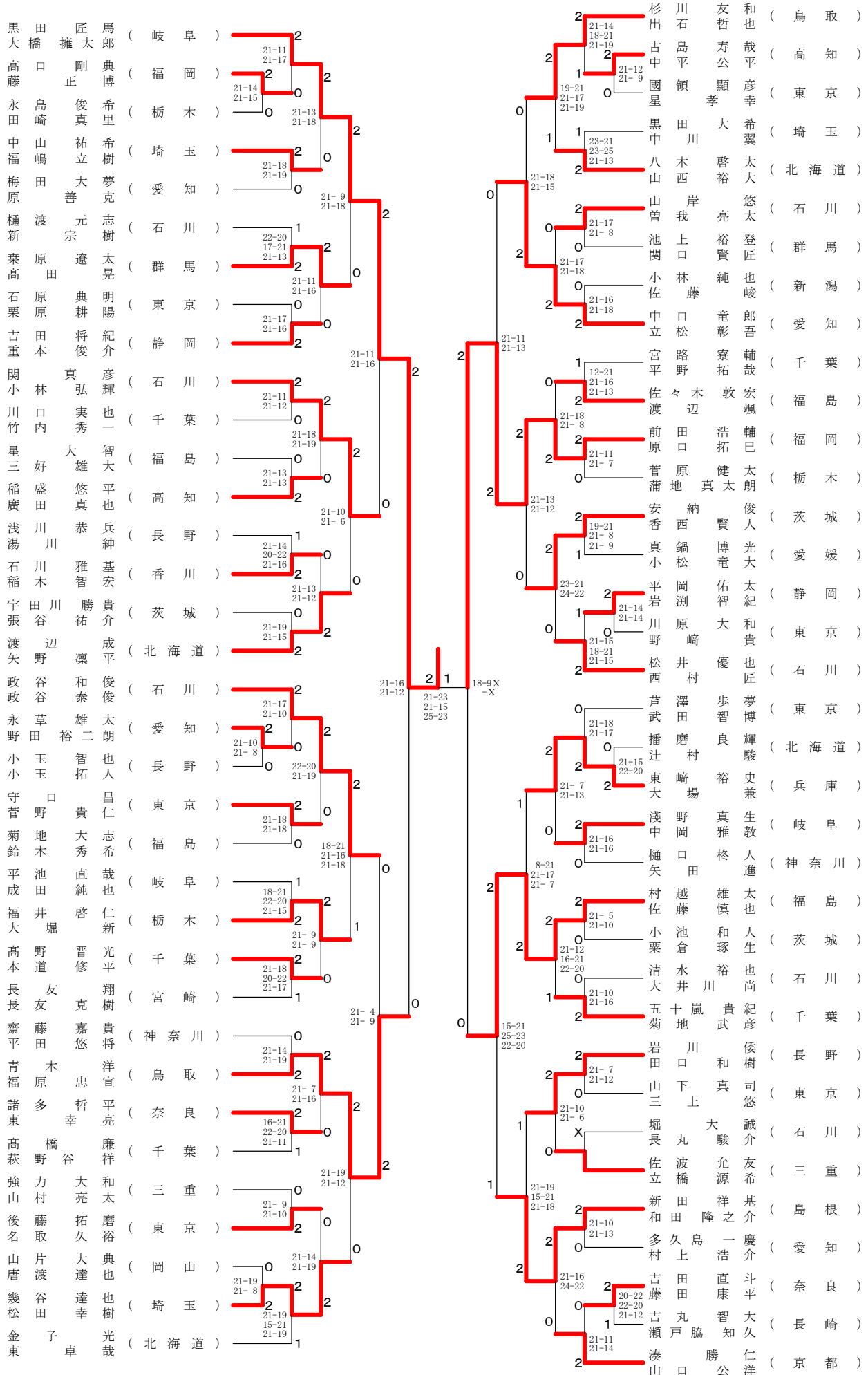


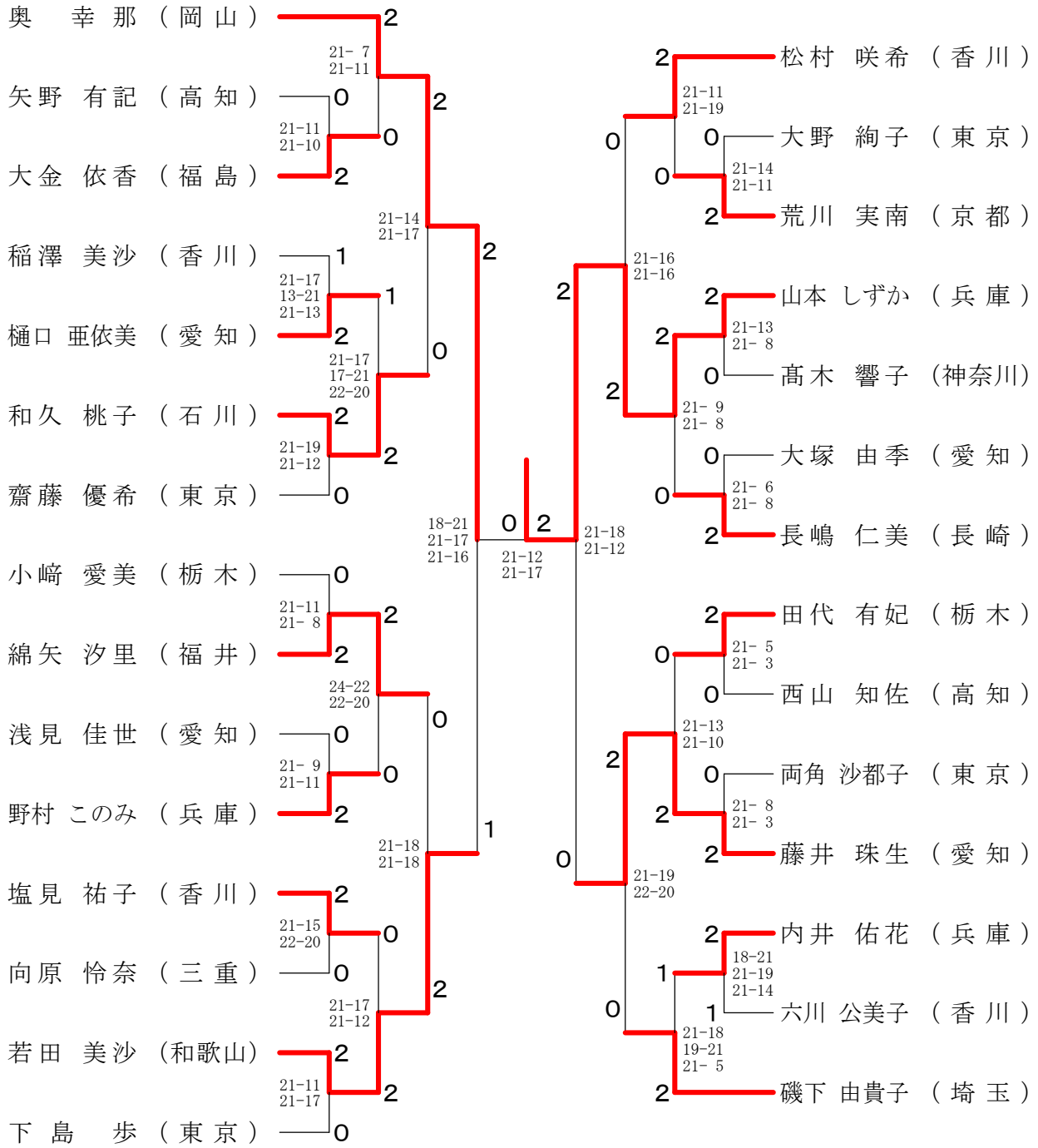
一般男子単 (MS)

選手	出身	順位	ポイント	対戦相手	結果
新田 卓	(北海道)	1	21-11	栗原 健	2
東渡 西	(福島)	2	21-13	栗原 健	0
川本 淳	(広島)	3	21-18	栗原 健	0
真鍋 博	(愛媛)	4	21-13	栗原 健	0
黒田 哲	(埼玉)	5	21-12	栗原 健	1
武田 智	(東京)	6	21-9	栗原 健	0
高丸 智	(群馬)	7	21-13	栗原 健	2
吉岸 智	(長崎)	8	21-11	栗原 健	2
山場 康	(兵庫)	9	21-6	栗原 健	2
大藤 康	(奈良)	10	21-16	栗原 健	0
山口 公	(京都)	11	21-16	栗原 健	2
山平 隼	(茨城)	12	21-15	栗原 健	2
長丸 駿	(石川)	13	21-11	栗原 健	0
廣田 真	(高知)	14	21-19	栗原 健	2
平野 拓	(千葉)	15	21-17	栗原 健	2
浅川 恭	(長野)	16	21-15	栗原 健	0
福嶋 立	(埼玉)	17	21-19	栗原 健	2
佐波 允	(三重)	18	21-11	栗原 健	0
鈴木 秀	(福島)	19	21-9	栗原 健	2
佐伯 雄	(東京)	20	21-19	栗原 健	2
前田 浩	(福岡)	21	21-13	栗原 健	2
蒲地 真	(栃木)	22	21-17	栗原 健	1
野田 裕	(愛知)	23	21-7	栗原 健	2
渡辺 成	(北海道)	24	21-11	栗原 健	2
和田 隆	(島根)	25	21-14	栗原 健	2
清水 裕	(石川)	26	21-11	栗原 健	0
古島 寿	(高知)	27	21-12	栗原 健	2
田口 和	(長野)	28	21-7	栗原 健	2
安納 俊	(茨城)	29	21-11	栗原 健	2
辻村 駿	(北海道)	30	21-11	栗原 健	0
山口 史	(熊本)	31	21-16	栗原 健	0
戸田 貴	(京都)	32	21-9	栗原 健	2
永島 俊	(栃木)	33	21-9	栗原 健	0
池上 裕	(群馬)	34	19-21	栗原 健	1
村越 雄	(福島)	35	21-7	栗原 健	2
中口 竜	(愛知)	36	19-21	栗原 健	2
高口 剛	(福岡)	37	21-18	栗原 健	2
菅野 貴	(東京)	38	21-9	栗原 健	0
福原 忠	(鳥取)	39	21-16	栗原 健	2
五十嵐 貴	(千葉)	40	21-9	栗原 健	1
三上 悠	(東京)	41	21-10	栗原 健	2
佐藤 峻	(新潟)	42	21-14	栗原 健	2
松田 幸	(埼玉)	43	21-11	栗原 健	1
星本 大	(福島)	44	21-11	栗原 健	2
重本 俊	(静岡)	45	18-21	栗原 健	1
樋渡 元	(石川)	46	21-15	栗原 健	2
諸多 哲	(奈良)	47	21-11	栗原 健	2
小嶋 裕	(茨城)	48	21-11	栗原 健	1
石原 典	(東京)	49	21-15	栗原 健	0
梅田 大	(愛知)	50	21-15	栗原 健	2
浅沼 大	(三重)	51	21-19	栗原 健	0
八木 啓	(北海道)	52	21-11	栗原 健	2
黒田 匠	(岐阜)	53	21-11	栗原 健	2
栗原 健	(青森)	54	21-8	新橋 孝	2
原立 星	(新潟)	55	21-10	新橋 孝	2
新幾 谷	(新潟)	56	21-15	新橋 孝	0
三好 口	(山口)	57	21-10	新橋 孝	0
川口 吉	(大阪)	58	21-12	新橋 孝	0
大塚 吉	(宮城)	59	21-12	新橋 孝	2
吉田 堀	(新潟)	60	21-15	新橋 孝	2
大塚 吉	(宮城)	61	21-12	新橋 孝	0
菊地 松	(香川)	62	21-18	新橋 孝	0
立松 本	(愛媛)	63	21-12	新橋 孝	2
宮本 我	(京都)	64	21-21	新橋 孝	2
曾我 磨	(香川)	65	21-17	新橋 孝	2
播磨 田	(愛知)	66	21-21	新橋 孝	2
太石 内	(香川)	67	21-13	新橋 孝	2
柿原 善	(香川)	68	21-5	新橋 孝	0
中山 裕	(兵庫)	69	21-18	新橋 孝	1
中栗 倉	(香川)	70	21-18	新橋 孝	2
粟盛 悠	(高知)	71	21-11	新橋 孝	0
稲川 大	(高知)	72	21-12	新橋 孝	2
佐々木 敦	(香川)	73	21-16	新橋 孝	0
岩川 倭	(香川)	74	21-5	新橋 孝	2
湊勝 仁	(京都)	75	21-15	新橋 孝	2
小玉 翼	(京都)	76	21-16	新橋 孝	1
中取 久	(香川)	77	21-17	新橋 孝	0
名草 雄	(香川)	78	21-17	新橋 孝	2
永山 啓	(香川)	79	21-6	新橋 孝	2
山本 賢	(香川)	80	21-13	新橋 孝	0
関子 光	(香川)	81	19-21	新橋 孝	2
金子 博	(香川)	82	21-9	新橋 孝	0
藤野 晋	(香川)	83	21-16	新橋 孝	2
高月 章	(香川)	84	21-19	新橋 孝	0
大佐 慎	(香川)	85	21-14	新橋 孝	2
関真 彦	(香川)	86	21-19	新橋 孝	0
香西 賢	(香川)	87	21-14	新橋 孝	2
小野寺 達	(香川)	88	21-5	新橋 孝	2
中平 公	(香川)	89	21-7	新橋 孝	0
堀大 誠	(香川)	90	21-15	新橋 孝	2
小松 竜	(香川)	91	21-15	新橋 孝	0
菊地 武	(香川)	92	21-5	新橋 孝	0
中村 陽	(香川)	93	21-5	新橋 孝	0
樋口 智	(香川)	94	21-9	新橋 孝	0
樋口 昌	(香川)	95	21-9	新橋 孝	0
小芦 步	(香川)	96	21-11	新橋 孝	2
山花 裕	(香川)	97	21-11	新橋 孝	0
柿花 龍	(香川)	98	21-17	新橋 孝	0
東大 幸	(香川)	99	21-9	新橋 孝	2
大井 川	(香川)	100	21-17	新橋 孝	0
平岡 佑	(香川)	101	21-9	新橋 孝	2
青木 洋	(香川)	102	21-10	新橋 孝	2
新橋 孝	(香川)	103	21-10	新橋 孝	0
遼源 孝	(香川)	104	21-10	新橋 孝	2
太希 樹	(香川)	105	21-11	新橋 孝	2
達也 大	(香川)	106	21-11	新橋 孝	2
雄拓 実	(香川)	107	21-4	新橋 孝	2
拓美 直	(香川)	108	21-9	新橋 孝	2
山口 斗	(香川)	109	21-4	新橋 孝	2
新紀 将	(香川)	110	21-4	新橋 孝	2
好之 志	(香川)	111	21-8	新橋 孝	0
大志 也	(香川)	112	21-8	新橋 孝	2
優也 浩	(香川)	113	21-6	新橋 孝	2
幹弘 太	(香川)	114	21-6	新橋 孝	2
康亮 太	(香川)	115	21-6	新橋 孝	2
磨良 輝	(香川)	116	21-17	新橋 孝	2
洋輝 基	(香川)	117	21-19	新橋 孝	2
雅基 平	(香川)	118	21-19	新橋 孝	2
善裕 史	(香川)	119	21-19	新橋 孝	2
祐希 生	(香川)	120	21-8	新橋 孝	2
琢悠 平	(香川)	121	21-8	新橋 孝	2
大和 宏	(香川)	122	21-8	新橋 孝	2
川 倭 仁	(香川)	123	21-8	新橋 孝	2
湊 翼	(香川)	124	21-8	新橋 孝	2
小玉 翼	(香川)	125	21-8	新橋 孝	2
中取 久	(香川)	126	21-8	新橋 孝	2
名草 雄	(香川)	127	21-8	新橋 孝	2
永山 啓	(香川)	128	21-8	新橋 孝	2
山本 賢	(香川)	129	21-8	新橋 孝	2
関子 光	(香川)	130	21-8	新橋 孝	2
金子 博	(香川)	131	21-8	新橋 孝	2
藤野 晋	(香川)	132	21-8	新橋 孝	2
高月 章	(香川)	133	21-8	新橋 孝	2
大佐 慎	(香川)	134	21-8	新橋 孝	2
関真 彦	(香川)	135	21-8	新橋 孝	2
香西 賢	(香川)	136	21-8	新橋 孝	2
小野寺 达	(香川)	137	21-8	新橋 孝	2
中平 公	(香川)	138	21-8	新橋 孝	2
堀大 誠	(香川)	139	21-8	新橋 孝	2
小松 竜	(香川)	140	21-8	新橋 孝	2
菊地 武	(香川)	141	21-8	新橋 孝	2
中村 阳	(香川)	142	21-8	新橋 孝	2
樋口 智	(香川)	143	21-8	新橋 孝	2
樋口 昌	(香川)	144	21-8	新橋 孝	2
小芦 步	(香川)	145	21-8	新橋 孝	2
山花 裕	(香川)	146	21-8	新橋 孝	2
柿花 龍	(香川)	147	21-8	新橋 孝	2
東大 幸	(香川)	148	21-8	新橋 孝	2
大井 川	(香川)	149	21-8	新橋 孝	2
平岡 佑	(香川)	150	21-8	新橋 孝	2
青木 洋	(香川)	151	21-8	新橋 孝	2
栗原 健	(香川)	152	21-8	新橋 孝	2

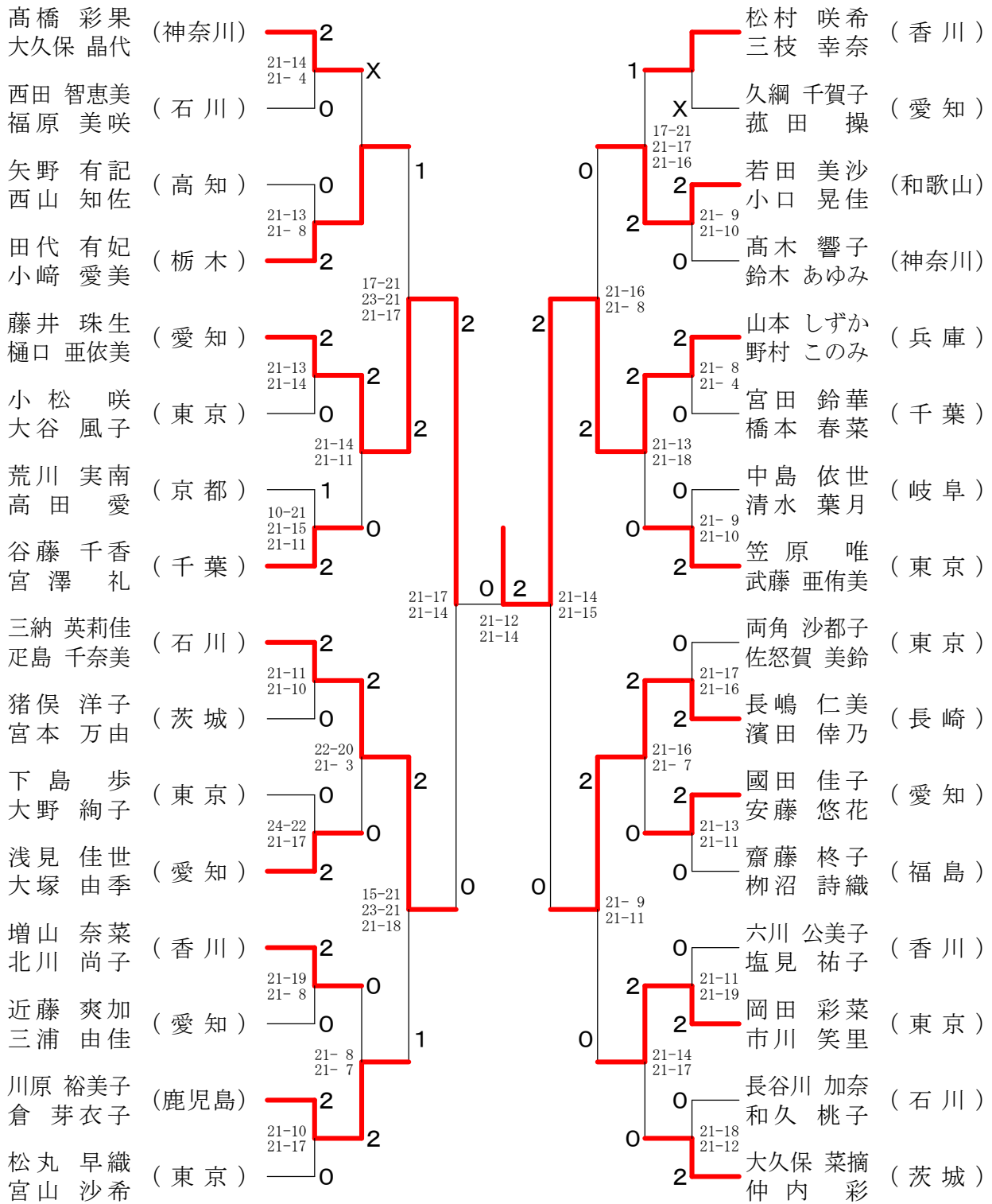
一般男子複 (MD)



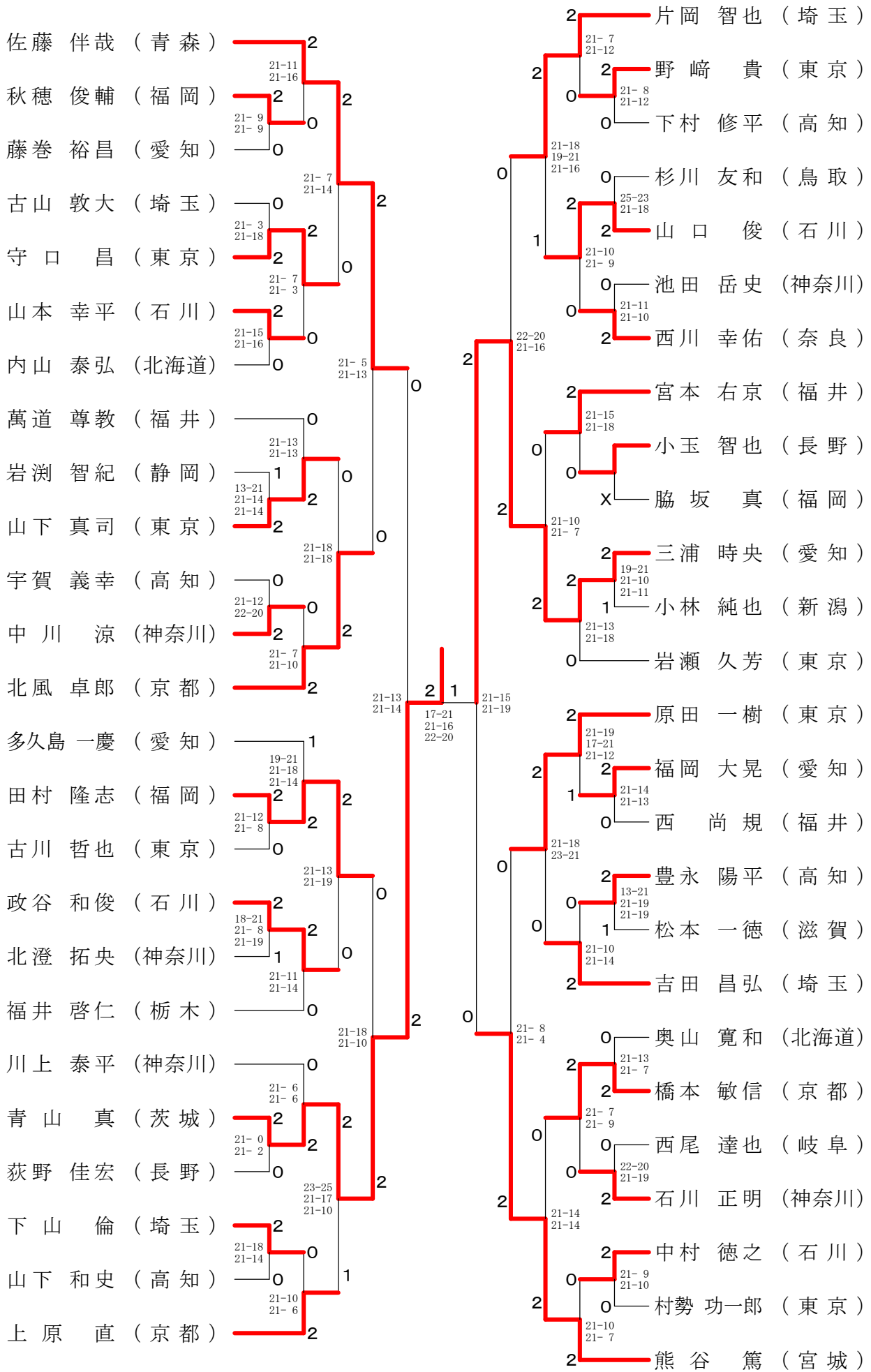
一般女子単 (WS)



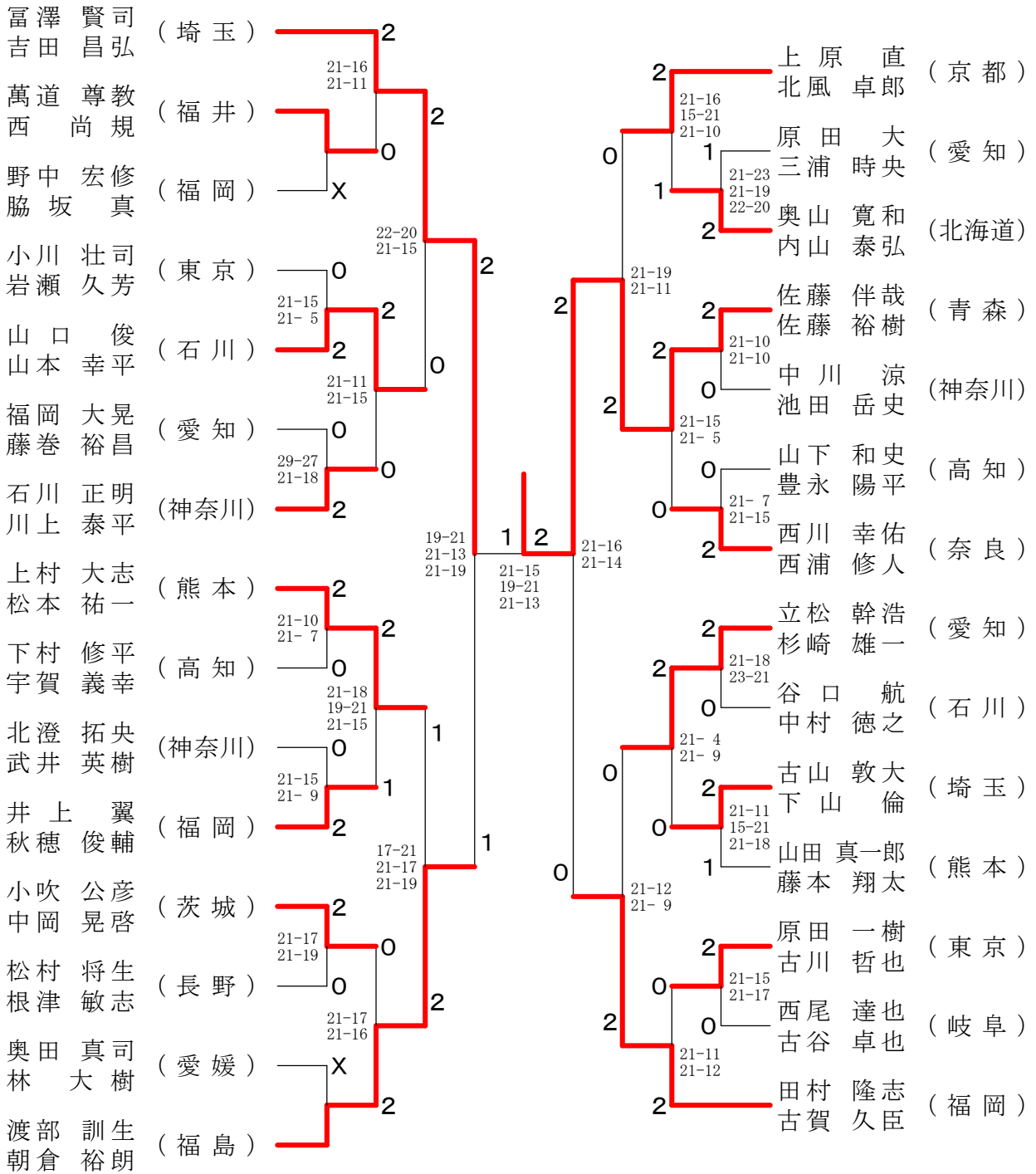
一般女子複 (WD)



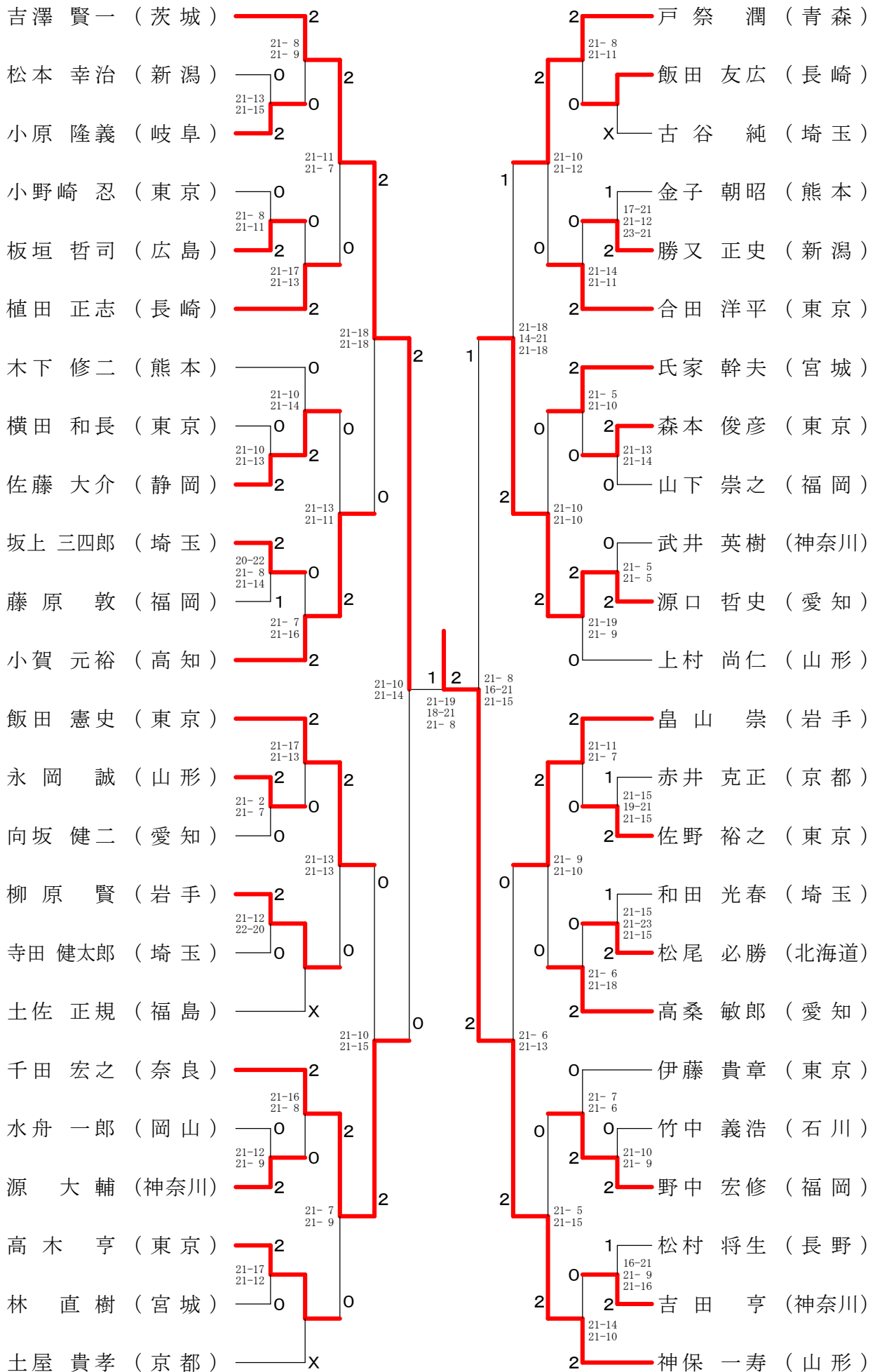
30歳以上男子単 (30MS)



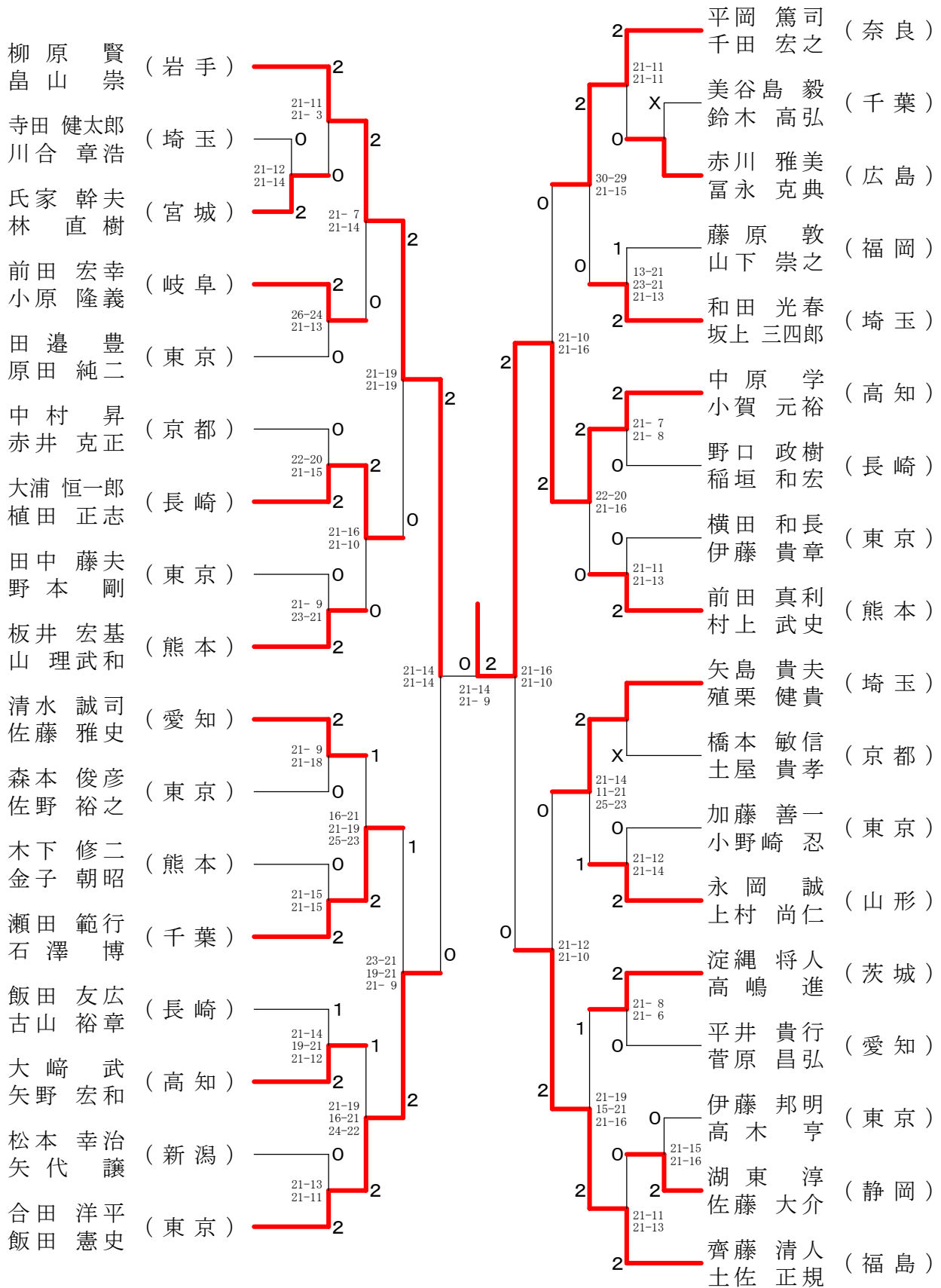
30歳以上男子複 (30MD)



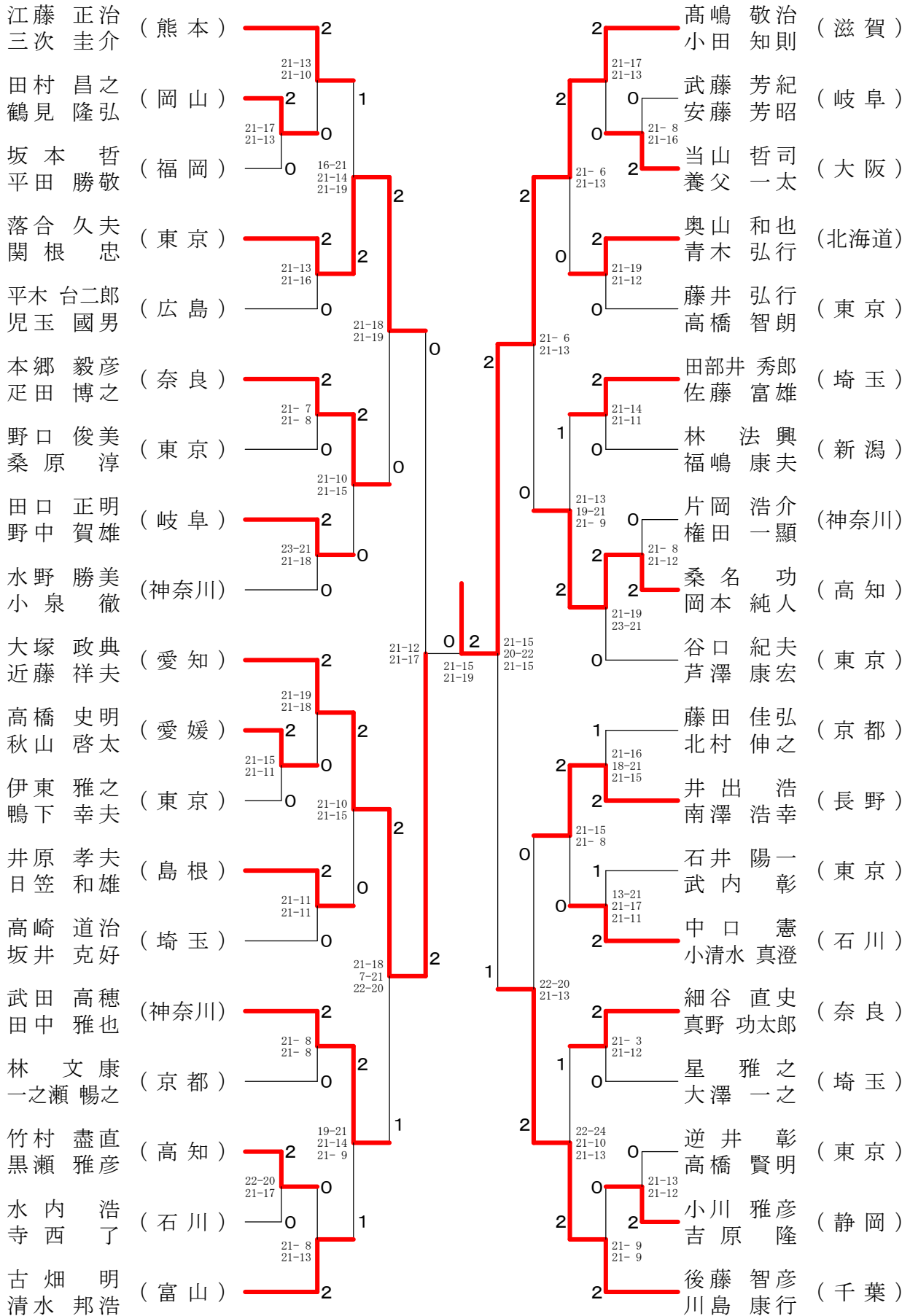
40歳以上男子単 (40MS)



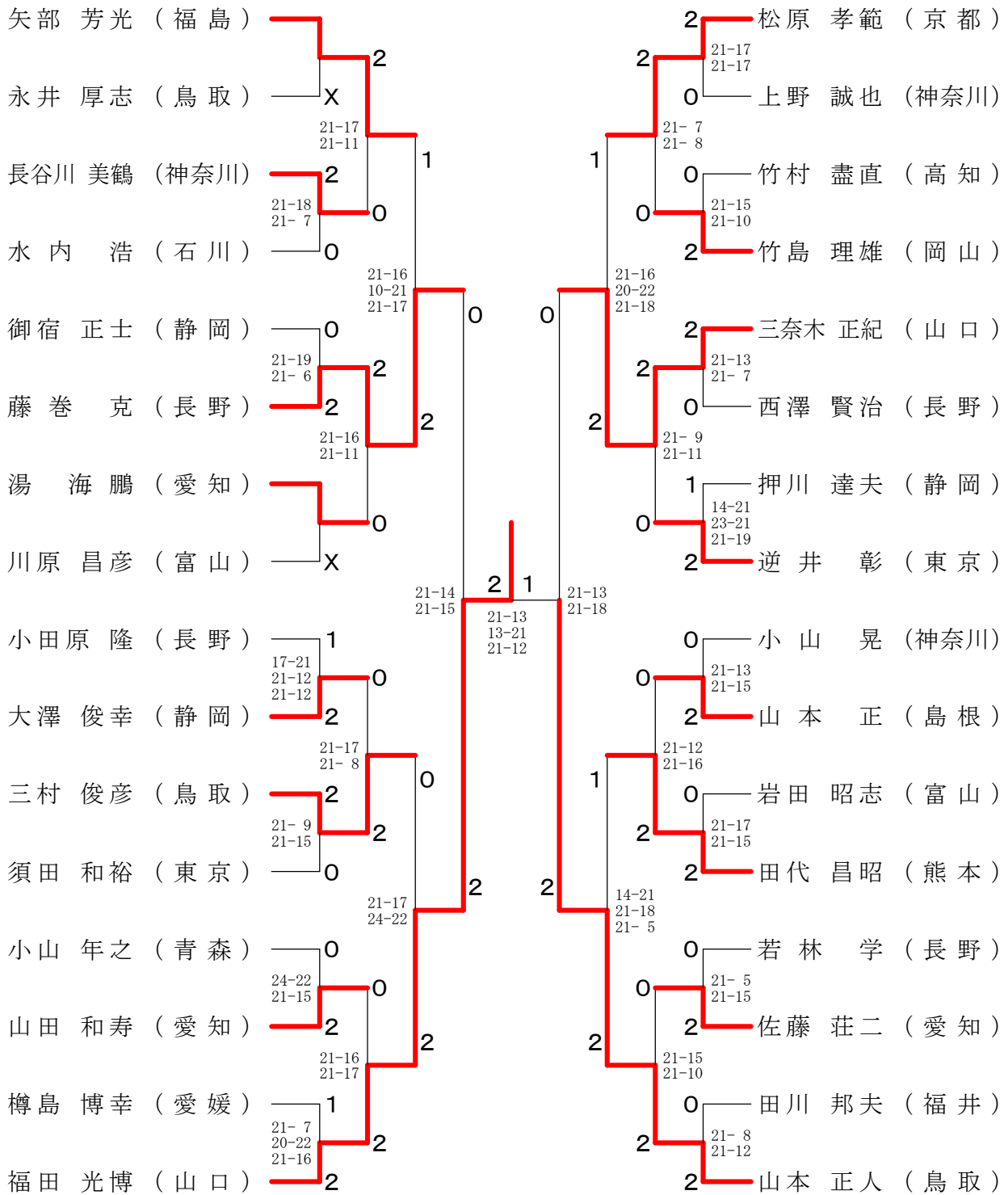
40歳以上男子複 (40MD)



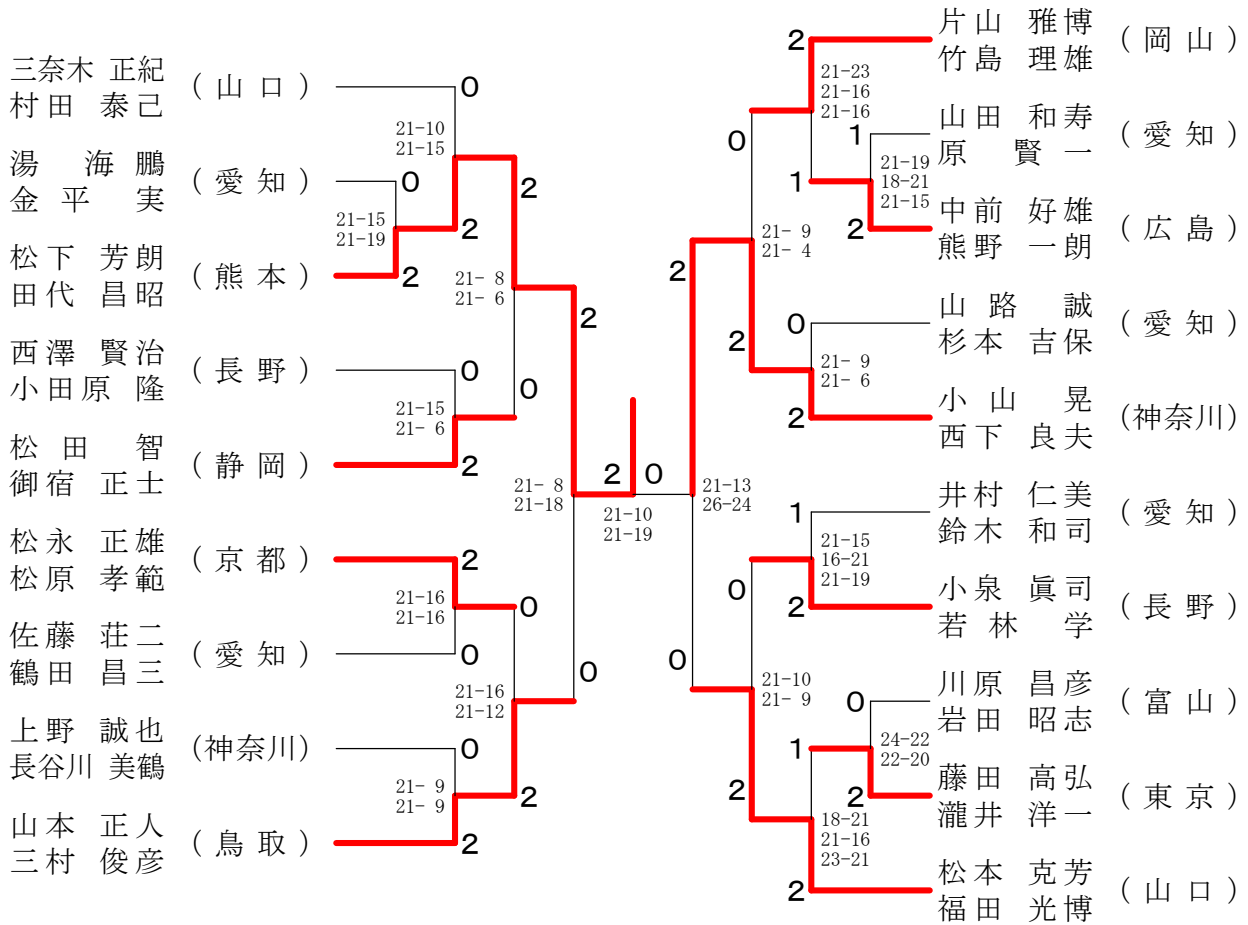
50歳以上男子複 (50MD)



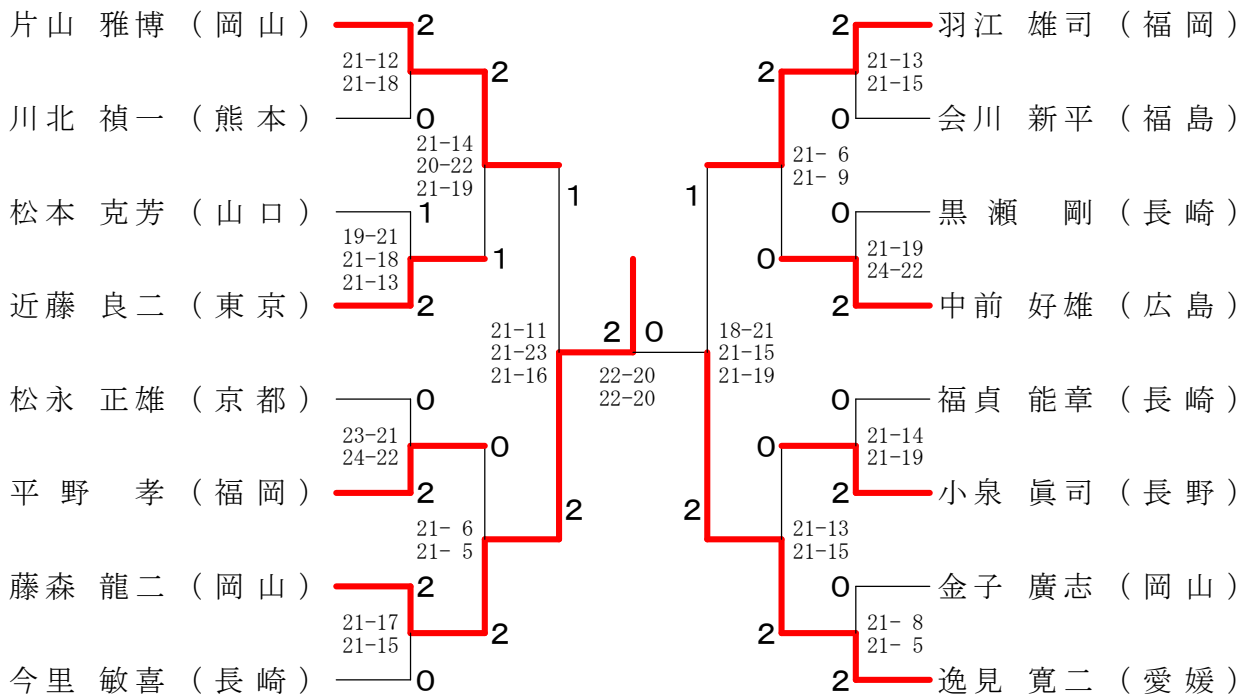
60歳以上男子単 (60MS)



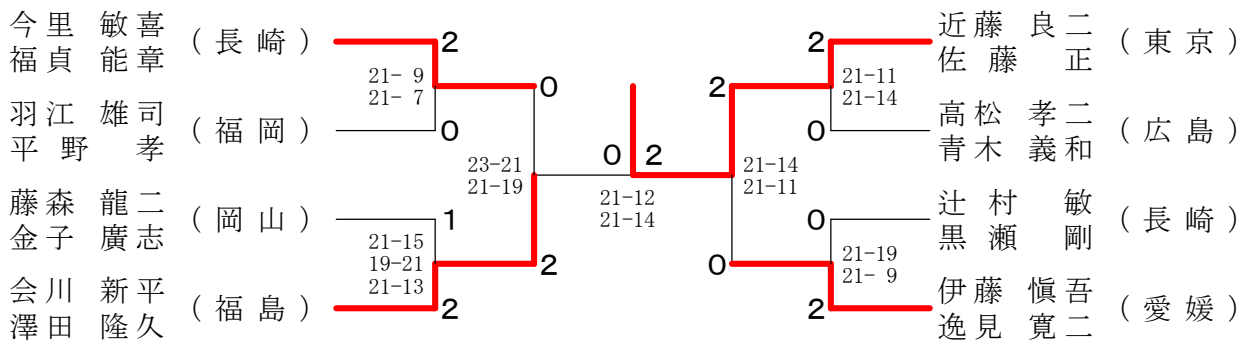
60歳以上男子複 (60MD)



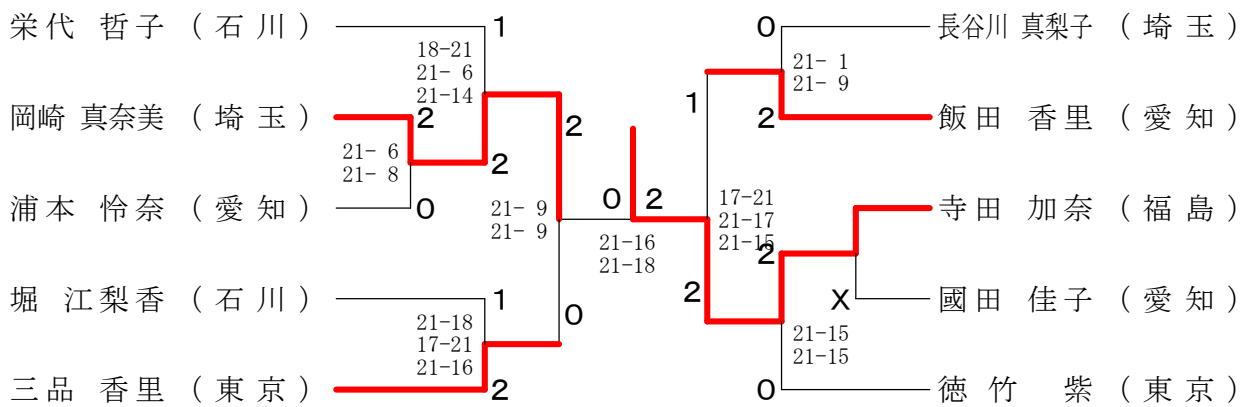
65歳以上男子単 (65MS)



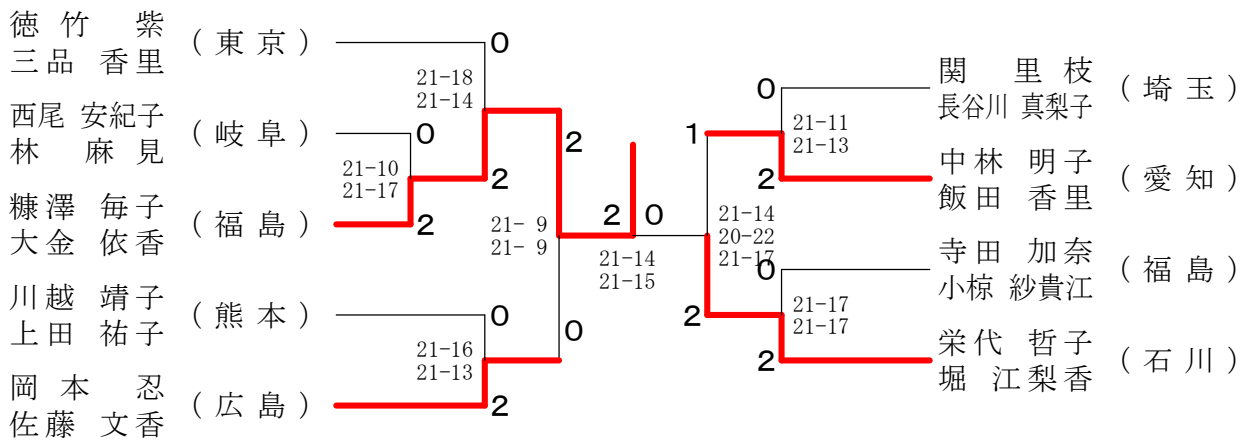
65歳以上男子複 (6 5 MD)



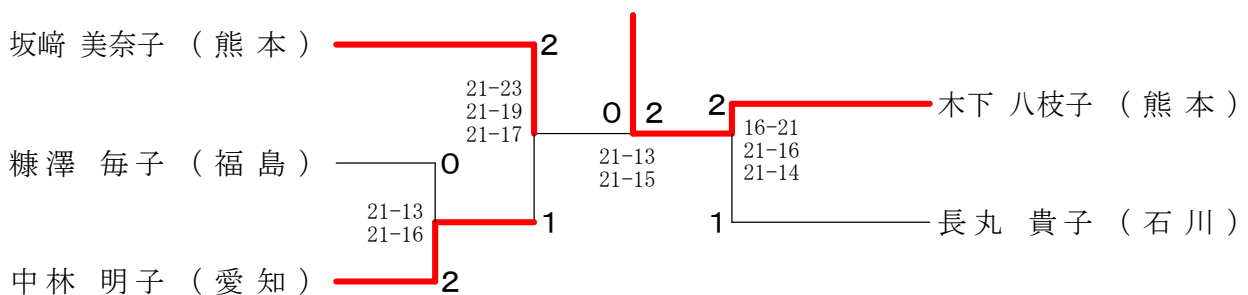
30歳以上女子単 (3 0 WS)



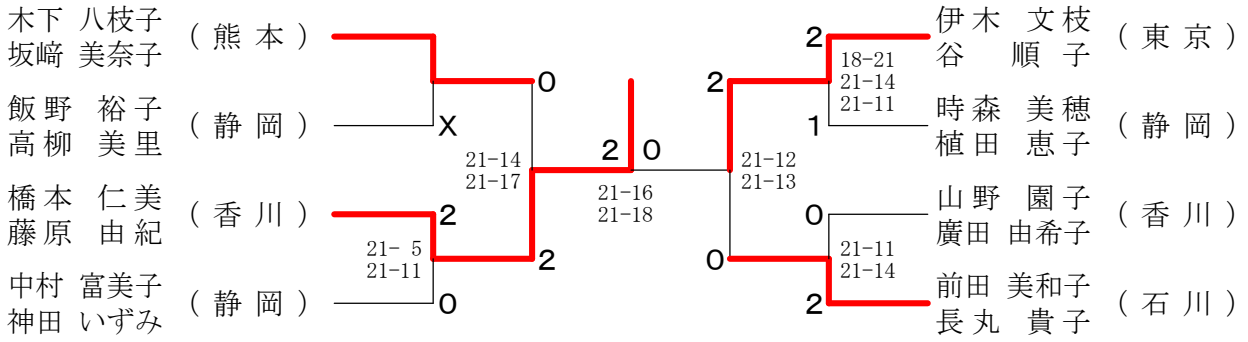
30歳以上女子複 (3 0 WD)



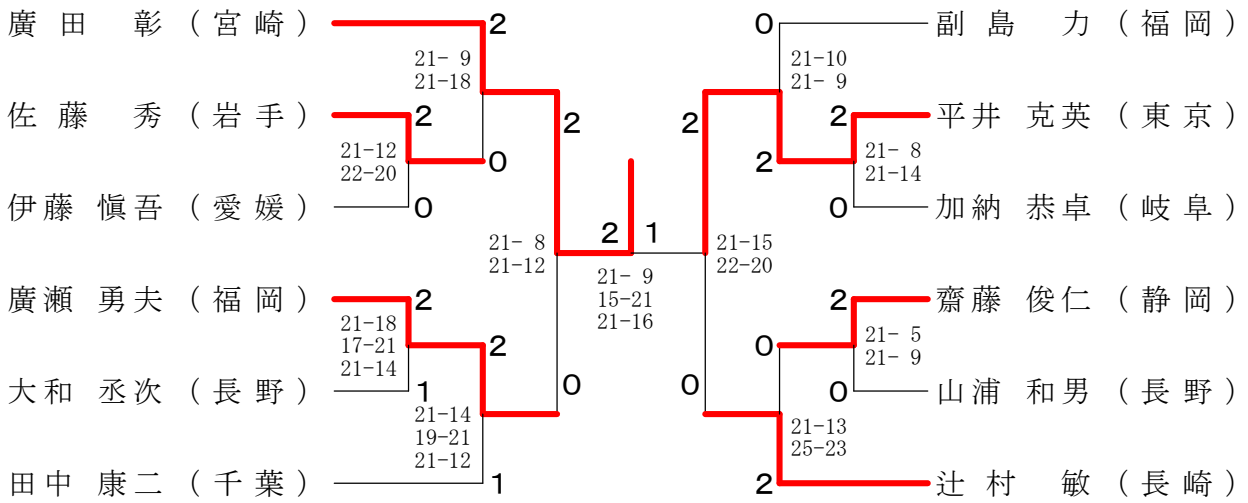
40歳以上女子単 (4 0 WS)



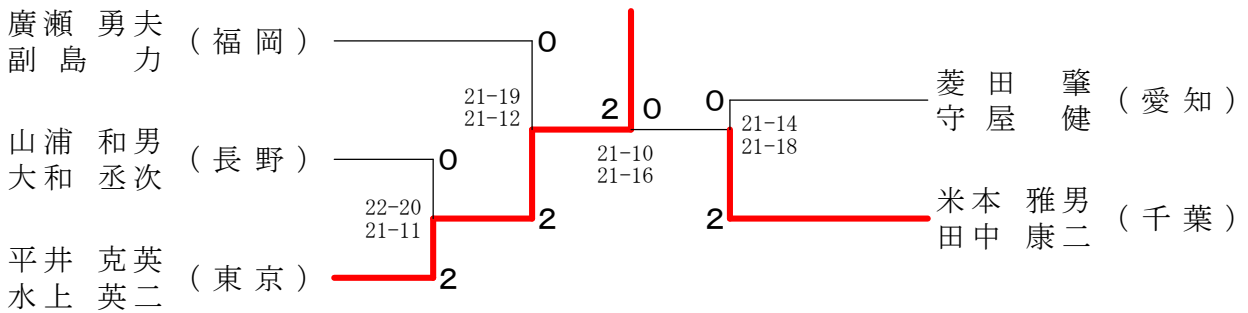
40歳以上女子複 (40WD)



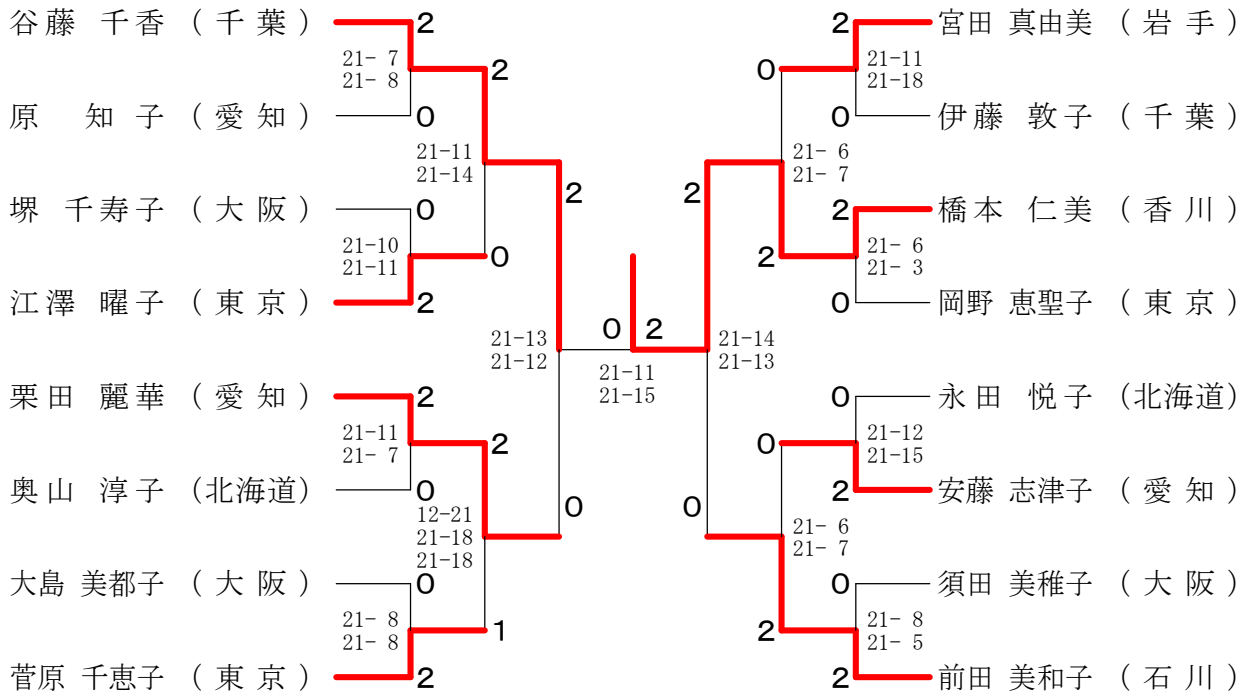
70歳以上男子単 (70MS)



70歳以上男子複 (70MD)



50歳以上女子単 (50WS)



50歳以上女子複 (50WD)

