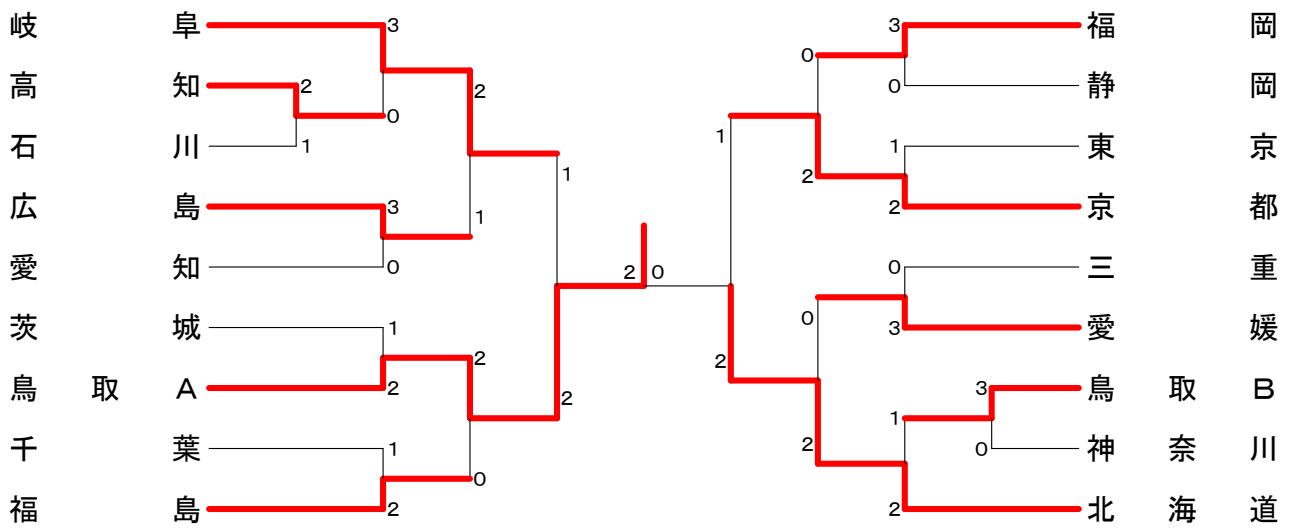


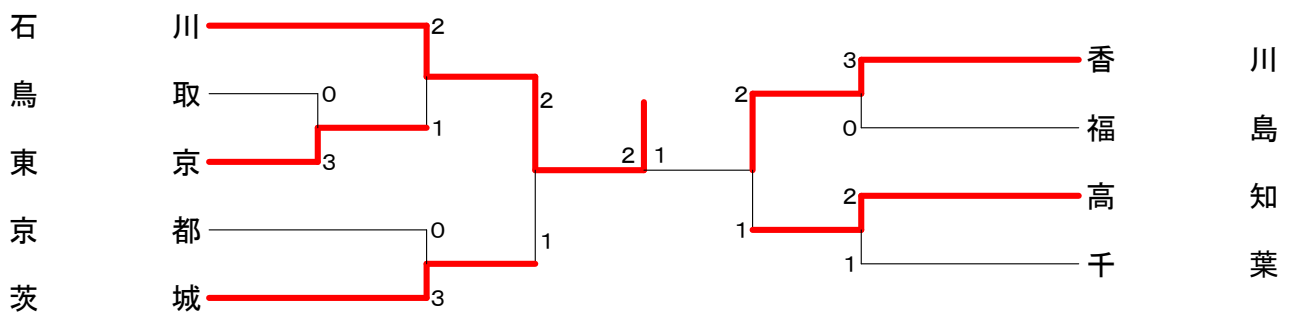
第55回全日本教職員選手権大会

平成28年8月12日 コカコーラウエストスポーツパーク体育館

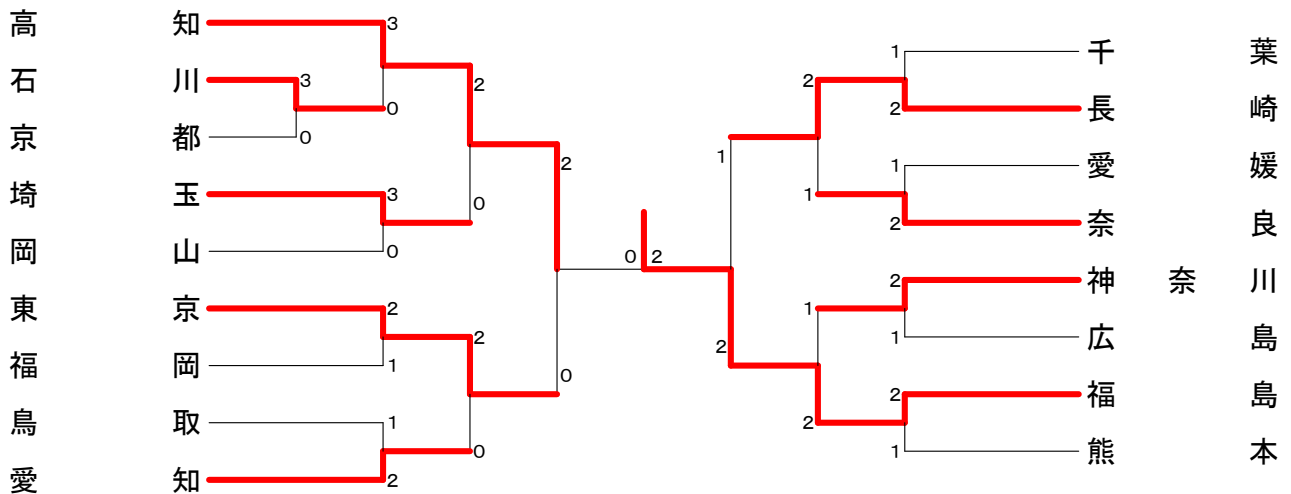
一般男子団体 (MT)



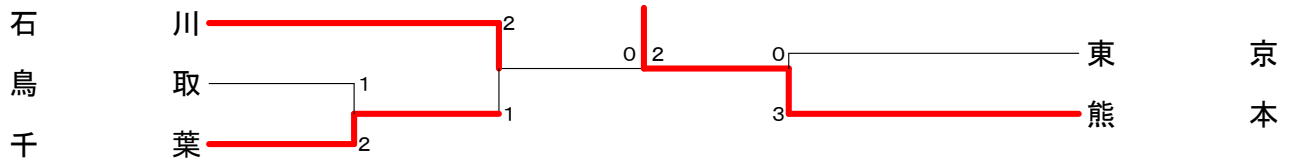
一般女子団体 (WT)



男子成壮年団体 (OBT)



女子成壮年団体 (OGT)



<p>試合番号 MT-1</p> <p>高 知 2 - 1 石 川</p> <p>上妻 光平 0 $\begin{pmatrix} 10-21 \\ 9-21 \end{pmatrix}$ 2 政谷 和俊 桑名 翔也 0 $\begin{pmatrix} 10-21 \\ 9-21 \end{pmatrix}$ 2 政谷 泰俊</p> <p>森脇 広平 2 $\begin{pmatrix} 21-13 \\ 21-13 \end{pmatrix}$ 0 山本 幸平</p> <p>筒井 俊樹 2 $\begin{pmatrix} 21-12 \\ 23-21 \end{pmatrix}$ 0 松井 優也</p>	<p>試合番号 MT-2</p> <p>鳥 取 B 3 - 0 神 奈 川</p> <p>清水 隆志 2 $\begin{pmatrix} 21-13 \\ 21-12 \end{pmatrix}$ 0 小口 昌悟 山口 優介 2 $\begin{pmatrix} 21-13 \\ 21-12 \end{pmatrix}$ 0 浜地 草多</p> <p>斉尾 聡宏 2 $\begin{pmatrix} 21-7 \\ 20-22 \\ 21-6 \end{pmatrix}$ 1 北澄 拓央</p> <p>池口 弘晃 2 $\begin{pmatrix} 21-13 \\ 21-15 \end{pmatrix}$ 0 石川 正明</p>	<p>試合番号 MT-3</p> <p>岐 阜 3 - 0 高 知</p> <p>成田 純也 2 $\begin{pmatrix} 14-21 \\ 21-19 \\ 21-12 \end{pmatrix}$ 1 上妻 光平 浅野 真生 2 $\begin{pmatrix} 14-21 \\ 21-19 \\ 21-12 \end{pmatrix}$ 1 桑名 翔也</p> <p>大橋 擁太郎 2 $\begin{pmatrix} 21-15 \\ 21-13 \end{pmatrix}$ 0 筒井 俊樹</p> <p>黒田 匠馬 2 $\begin{pmatrix} 21-10 \\ 21-4 \end{pmatrix}$ 0 森脇 広平</p>
<p>試合番号 MT-4</p> <p>広 島 3 - 0 愛 知</p> <p>阿部 芳弘 2 $\begin{pmatrix} 15-21 \\ 21-15 \\ 21-19 \end{pmatrix}$ 1 村上 浩介 秋穂 俊輔 2 $\begin{pmatrix} 15-21 \\ 21-15 \\ 21-19 \end{pmatrix}$ 1 杉崎 雄一</p> <p>中村 陽祐 2 $\begin{pmatrix} 21-13 \\ 21-13 \end{pmatrix}$ 0 多久島 一慶</p> <p>川本 淳慈 2 $\begin{pmatrix} 21-14 \\ 21-15 \end{pmatrix}$ 0 立松 幹浩</p>	<p>試合番号 MT-5</p> <p>鳥 取 A 2 - 1 茨 城</p> <p>出石 哲也 2 $\begin{pmatrix} 21-7 \\ 21-13 \end{pmatrix}$ 0 田中 智明 青木 洋 2 $\begin{pmatrix} 21-7 \\ 21-13 \end{pmatrix}$ 0 安納 俊</p> <p>塩 祐亮 1 $\begin{pmatrix} 21-16 \\ 3-21 \\ 20-22 \end{pmatrix}$ 2 吉澤 賢一</p> <p>小林 寛哉 2 $\begin{pmatrix} 21-15 \\ 21-15 \end{pmatrix}$ 0 粟倉 琢生</p>	<p>試合番号 MT-6</p> <p>福 島 2 - 1 千 葉</p> <p>二瓶 良 2 $\begin{pmatrix} 21-16 \\ 21-17 \end{pmatrix}$ 0 高野 晋光 村越 雄太 2 $\begin{pmatrix} 21-16 \\ 21-17 \end{pmatrix}$ 0 平野 拓哉</p> <p>吉田 佑平 1 $\begin{pmatrix} 21-14 \\ 15-21 \\ 20-22 \end{pmatrix}$ 2 神田 正行</p> <p>佐藤 慎也 2 $\begin{pmatrix} 21-19 \\ 11-21 \\ 21-16 \end{pmatrix}$ 1 間 宮 亮</p>
<p>試合番号 MT-7</p> <p>福 岡 3 - 0 静 岡</p> <p>田村 隆志 2 $\begin{pmatrix} 21-10 \\ 21-5 \end{pmatrix}$ 0 宅和 昌伸 古賀 久臣 2 $\begin{pmatrix} 21-10 \\ 21-5 \end{pmatrix}$ 0 近藤 光</p> <p>小木 啓太 2 $\begin{pmatrix} 15-21 \\ 21-17 \\ 21-19 \end{pmatrix}$ 1 吉田 将紀</p> <p>前田 浩輔 2 $\begin{pmatrix} 21-10 \\ 21-11 \end{pmatrix}$ 0 坂下 裕基</p>	<p>試合番号 MT-8</p> <p>京 都 2 - 1 東 京</p> <p>北風 卓郎 2 $\begin{pmatrix} 22-20 \\ 21-18 \end{pmatrix}$ 0 芦澤 歩夢 上原 直 2 $\begin{pmatrix} 22-20 \\ 21-18 \end{pmatrix}$ 0 後藤 拓磨</p> <p>湊 勝仁 2 $\begin{pmatrix} 9-21 \\ 21-9 \\ 21-7 \end{pmatrix}$ 1 名取 久裕</p> <p>山口⇒土屋 貴孝 1 $\begin{pmatrix} 21-18 \\ 11-21 \\ 19-21 \end{pmatrix}$ 2 武田 智博</p>	<p>試合番号 MT-9</p> <p>愛 媛 3 - 0 三 重</p> <p>林 大樹 2 $\begin{pmatrix} 21-16 \\ 21-11 \end{pmatrix}$ 0 強力 大和 村上 曜介 2 $\begin{pmatrix} 21-16 \\ 21-11 \end{pmatrix}$ 0 立橋 源希</p> <p>濱岡 恒敏 2 $\begin{pmatrix} 21-10 \\ 21-13 \end{pmatrix}$ 0 佐波 充友</p> <p>小松 竜大 2 $\begin{pmatrix} 21-8 \\ 21-10 \end{pmatrix}$ 0 山村 亮太</p>
<p>試合番号 MT-10</p> <p>北 海 道 2 - 1 鳥 取 B</p> <p>小場 裕大 2 $\begin{pmatrix} 21-17 \\ 21-18 \end{pmatrix}$ 0 清水 隆志 八木 啓太 2 $\begin{pmatrix} 21-17 \\ 21-18 \end{pmatrix}$ 0 山口 優介</p> <p>渡 辺 成 2 $\begin{pmatrix} 21-15 \\ 21-16 \end{pmatrix}$ 0 斉尾 聡宏</p> <p>早坂⇒金子 光 0 $\begin{pmatrix} 22-24 \\ 9-21 \end{pmatrix}$ 2 池口 弘晃</p>	<p>試合番号 MT-11</p> <p>岐 阜 2 - 1 広 島</p> <p>成田 純也 2 $\begin{pmatrix} 21-12 \\ 21-17 \end{pmatrix}$ 0 阿部 芳弘 大橋 擁太郎 2 $\begin{pmatrix} 21-12 \\ 21-17 \end{pmatrix}$ 0 秋穂 俊輔</p> <p>平池 直哉 0 $\begin{pmatrix} 13-21 \\ 16-21 \end{pmatrix}$ 2 川本 淳慈</p> <p>黒田 匠馬 2 $\begin{pmatrix} 21-13 \\ 21-13 \end{pmatrix}$ 0 中村 陽祐</p>	<p>試合番号 MT-12</p> <p>鳥 取 A 2 - 0 福 島</p> <p>出石 哲也 2 $\begin{pmatrix} 21-9 \\ 21-14 \end{pmatrix}$ 0 二瓶 良 青木 洋 2 $\begin{pmatrix} 21-9 \\ 21-14 \end{pmatrix}$ 0 村越 雄太</p> <p>小林 寛哉 2 $\begin{pmatrix} 21-7 \\ 18-21 \\ 21-17 \end{pmatrix}$ 1 吉田 佑平</p> <p>塩 祐亮 () 鈴木 秀希</p>
<p>試合番号 MT-13</p> <p>京 都 2 - 0 福 岡</p> <p>北風 卓郎 2 $\begin{pmatrix} 20-22 \\ 21-14 \\ 21-17 \end{pmatrix}$ 1 田村 隆志 上原 直 2 $\begin{pmatrix} 20-22 \\ 21-14 \\ 21-17 \end{pmatrix}$ 1 古賀 久臣</p> <p>湊 勝仁 2 $\begin{pmatrix} 21-17 \\ 15-21 \\ 21-15 \end{pmatrix}$ 1 小木 啓太</p> <p>山口 公洋 $\begin{pmatrix} 21-13 \\ 6-9 \end{pmatrix}$ 前田 浩輔</p>	<p>試合番号 MT-14</p> <p>北 海 道 2 - 0 愛 媛</p> <p>早坂 幸平 2 $\begin{pmatrix} 21-7 \\ 21-7 \end{pmatrix}$ 0 林 大樹 矢野 凜平 2 $\begin{pmatrix} 21-7 \\ 21-7 \end{pmatrix}$ 0 村上 曜介</p> <p>八木 啓太 2 $\begin{pmatrix} 21-13 \\ 21-14 \end{pmatrix}$ 0 濱岡 恒敏</p> <p>渡 辺 成 () 小松 竜大</p>	<p>試合番号 MT-15</p> <p>鳥 取 A 2 - 1 岐 阜</p> <p>出石 哲也 2 $\begin{pmatrix} 21-7 \\ 21-4 \end{pmatrix}$ 0 平池 直哉 青木 洋 2 $\begin{pmatrix} 21-7 \\ 21-4 \end{pmatrix}$ 0 浅野 真生</p> <p>塩 祐亮 0 $\begin{pmatrix} 11-21 \\ 6-21 \end{pmatrix}$ 2 黒田 匠馬</p> <p>小林 寛哉 2 $\begin{pmatrix} 21-19 \\ 21-10 \end{pmatrix}$ 0 大橋 擁太郎</p>

試合番号 MT-16		試合番号 MT-17	
北海道	2 - 1	京都	
小場 裕大	$2 \begin{pmatrix} 21-8 \\ 21-18 \end{pmatrix}$	北風 卓郎	
八木 啓太	0	上原 直	
渡辺 成	$0 \begin{pmatrix} 17-21 \\ 11-21 \end{pmatrix}$	2	山口 公洋
早坂 幸平	$2 \begin{pmatrix} 21-9 \\ 21-12 \end{pmatrix}$	0	湊 勝仁
		鳥取 A	2 - 0
		北海道	
		出石 哲也	$2 \begin{pmatrix} 21-16 \\ 21-14 \end{pmatrix}$
		青木 洋	0
		小林 寛哉	$2 \begin{pmatrix} 21-11 \\ 21-11 \end{pmatrix}$
		0	渡辺 成
		塩 祐亮	$\begin{pmatrix} 1-6 \end{pmatrix}$
			早坂 幸平

<p>試合番号 WT-1</p> <p>東 京 3 - 0 鳥 取</p> <p>岡田 彩菜 2 $\left(\begin{smallmatrix} 15-21 \\ 22-20 \\ 21-11 \end{smallmatrix} \right)$ 1 日野 由希 市川 笑里</p> <p>増田 恵美 2 $\left(\begin{smallmatrix} 21-9 \\ 21-15 \end{smallmatrix} \right)$ 0 森山 理恵子</p> <p>村田 美鈴 2 $\left(\begin{smallmatrix} 21-18 \\ 16-21 \\ 21-13 \end{smallmatrix} \right)$ 1 松田 理沙</p>	<p>試合番号 WT-2</p> <p>石 川 2 - 1 東 京</p> <p>長谷川 加奈 2 $\left(\begin{smallmatrix} 21-11 \\ 21-7 \end{smallmatrix} \right)$ 0 両角 沙都子 西川 美枝</p> <p>堀 江梨香 0 $\left(\begin{smallmatrix} 14-21 \\ 10-21 \end{smallmatrix} \right)$ 2 増田 恵美</p> <p>三納 英莉佳 2 $\left(\begin{smallmatrix} 21-12 \\ 19-21 \\ 21-18 \end{smallmatrix} \right)$ 1 岡田 彩菜</p>	<p>試合番号 WT-3</p> <p>茨 城 3 - 0 京 都</p> <p>齋藤 桃子 2 $\left(\begin{smallmatrix} 21-4 \\ 21-10 \end{smallmatrix} \right)$ 0 朝井 黄菜 大久保 菜摘</p> <p>仲 内 彩 2 $\left(\begin{smallmatrix} 21-7 \\ 21-8 \end{smallmatrix} \right)$ 0 高田 愛</p> <p>猪俣 洋子 2 $\left(\begin{smallmatrix} 21-16 \\ 21-13 \end{smallmatrix} \right)$ 0 平野 加奈</p>
<p>試合番号 WT-4</p> <p>香 川 3 - 0 福 島</p> <p>松村 咲希 2 $\left(\begin{smallmatrix} 21-10 \\ 21-8 \end{smallmatrix} \right)$ 0 小椋 紗貴江 里坊 美香</p> <p>藤 本 彩 2 $\left(\begin{smallmatrix} 21-14 \\ 21-16 \end{smallmatrix} \right)$ 0 糠沢 每子</p> <p>稲澤 美沙 2 $\left(\begin{smallmatrix} 21-13 \\ 21-14 \end{smallmatrix} \right)$ 0 齋藤 柊子</p>	<p>試合番号 WT-5</p> <p>高 知 2 - 1 千 葉</p> <p>伊藤 紗和 0 $\left(\begin{smallmatrix} 18-21 \\ 14-21 \end{smallmatrix} \right)$ 2 村瀬 芽衣 矢野 有記</p> <p>結 城 更 2 $\left(\begin{smallmatrix} 21-8 \\ 21-12 \end{smallmatrix} \right)$ 0 石浦 しおり</p> <p>筒井 美紀 2 $\left(\begin{smallmatrix} 21-11 \\ 21-10 \end{smallmatrix} \right)$ 0 川口 紗希</p>	<p>試合番号 WT-6</p> <p>石 川 2 - 1 茨 城</p> <p>長谷川 加奈 2 $\left(\begin{smallmatrix} 21-17 \\ 21-14 \end{smallmatrix} \right)$ 0 齋藤 桃子 西川 美枝</p> <p>堀 江梨香 0 $\left(\begin{smallmatrix} 11-21 \\ 8-21 \end{smallmatrix} \right)$ 2 仲 内 彩</p> <p>三納 英莉佳 2 $\left(\begin{smallmatrix} 21-5 \\ 21-8 \end{smallmatrix} \right)$ 0 猪俣 洋子</p>
<p>試合番号 WT-7</p> <p>香 川 2 - 1 高 知</p> <p>松村 咲希 2 $\left(\begin{smallmatrix} 21-7 \\ 21-11 \end{smallmatrix} \right)$ 0 仁木 友加里 里坊 美香</p> <p>稲澤 美沙 0 $\left(\begin{smallmatrix} 18-21 \\ 12-21 \end{smallmatrix} \right)$ 2 結 城 更</p> <p>藤 本 彩 2 $\left(\begin{smallmatrix} 21-10 \\ 18-21 \\ 21-13 \end{smallmatrix} \right)$ 1 筒井 美紀</p>	<p>試合番号 WT-8</p> <p>石 川 2 - 1 香 川</p> <p>長谷川 加奈 0 $\left(\begin{smallmatrix} 15-21 \\ 14-21 \end{smallmatrix} \right)$ 2 松村 咲希 堀 江梨香</p> <p>三納 英莉佳 2 $\left(\begin{smallmatrix} 18-21 \\ 21-15 \\ 21-11 \end{smallmatrix} \right)$ 1 藤 本 彩</p> <p>西川 美枝 2 $\left(\begin{smallmatrix} 21-10 \\ 21-12 \end{smallmatrix} \right)$ 0 稲澤 美沙</p>	

<p>試合番号 OBT-1</p> <p>石川 3-0 京都</p> <p>小清水 真澄 2 $\begin{pmatrix} 21-19 \\ 21-10 \end{pmatrix}$ 藤田 佳弘 中口 憲 0</p> <p>長丸 茂人 2 $\begin{pmatrix} 21-17 \\ 21-19 \end{pmatrix}$ 松原 孝範 板井 雅春 0</p> <p>竹中 義浩 2 $\begin{pmatrix} 22-20 \\ 21-17 \end{pmatrix}$ 一ノ瀬 暢之 上野 洋平 0 赤井 克正</p>	<p>試合番号 OBT-2</p> <p>高知 3-0 石川</p> <p>桑名 功 2 $\begin{pmatrix} 21-17 \\ 21-19 \end{pmatrix}$ 小清水 真澄 近安 良一 0</p> <p>黒石 雅宏 2 $\begin{pmatrix} 21-7 \\ 21-16 \end{pmatrix}$ 長丸 茂人 大崎 武 0 板井 雅春</p> <p>小賀 元裕 2 $\begin{pmatrix} 21-16 \\ 21-8 \end{pmatrix}$ 竹中 義浩 矢野 宏和 0 上野 洋平</p>	<p>試合番号 OBT-3</p> <p>埼玉 3-0 岡山</p> <p>鈴木 守 2 $\begin{pmatrix} 21-18 \\ 21-13 \end{pmatrix}$ 田村 昌之 高崎 道治 0 竹島 理雄</p> <p>寺田 健太郎 2 $\begin{pmatrix} 21-18 \\ 17-21 \\ 21-14 \end{pmatrix}$ 1 藤森 龍二 殖栗 健貴 0 中原 修二</p> <p>富澤 賢司 2 $\begin{pmatrix} 21-16 \\ 21-15 \end{pmatrix}$ 小野 絢太 吉田 昌弘 0 伊月 章晃</p>
<p>試合番号 OBT-4</p> <p>東京 2-1 福岡</p> <p>谷口 紀夫 2 $\begin{pmatrix} 21-17 \\ 21-11 \end{pmatrix}$ 羽江 雄司 加藤 善一 0 相場 清満</p> <p>合田 洋平 2 $\begin{pmatrix} 21-11 \\ 21-7 \end{pmatrix}$ 平田 勝敬 飯田 憲史 0 日高 義治</p> <p>小川 壮司 0 $\begin{pmatrix} 12-21 \\ 15-21 \end{pmatrix}$ 2 井上 翼 古川 哲也 0 古園 井 淳</p>	<p>試合番号 OBT-5</p> <p>愛知 2-1 鳥取</p> <p>近藤 祥夫 2 $\begin{pmatrix} 21-19 \\ 21-13 \end{pmatrix}$ 山本 正人 大塚 政典 0 岩本 彰</p> <p>佐藤 雅史 2 $\begin{pmatrix} 21-17 \\ 21-16 \end{pmatrix}$ 山本 直樹 清水 誠司 0 田貝 太樹也</p> <p>藤巻 裕昌 0 $\begin{pmatrix} 17-21 \\ 18-21 \end{pmatrix}$ 2 小松 建一 山崎 大 0 杉川 友和</p>	<p>試合番号 OBT-6</p> <p>長崎 2-1 千葉</p> <p>福貞 能章 0 $\begin{pmatrix} 12-21 \\ 19-21 \end{pmatrix}$ 2 後藤 智彦 長橋 幸男 0 川島 康行</p> <p>飯田 友広 2 $\begin{pmatrix} 21-11 \\ 21-9 \end{pmatrix}$ 森 俊 樹 古山 裕章 0 美谷 島 毅</p> <p>大浦 恒一郎 2 $\begin{pmatrix} 21-5 \\ 21-10 \end{pmatrix}$ 鈴木 高弘 植田 正志 0 江 刺 宏</p>
<p>試合番号 OBT-7</p> <p>奈良 2-1 愛媛</p> <p>疋田 博之 2 $\begin{pmatrix} 21-7 \\ 21-10 \end{pmatrix}$ 伊藤 慎吾 本郷 毅彦 0 逸見 寛二</p> <p>平岡 篤司 2 $\begin{pmatrix} 21-18 \\ 21-10 \end{pmatrix}$ 秋山 啓太 千田 宏之 0 野村 竜也</p> <p>西川 幸佑 0 $\begin{pmatrix} 17-21 \\ 15-21 \end{pmatrix}$ 2 奥田 真司 細谷 直史 0 宇都宮 正多</p>	<p>試合番号 OBT-8</p> <p>神奈川 2-1 広島</p> <p>青柳 彰 0 $\begin{pmatrix} 19-21 \\ 19-21 \end{pmatrix}$ 2 森政 和弘 堀井⇒小山 晃 0 仲 喜弘</p> <p>源 大輔 2 $\begin{pmatrix} 21-9 \\ 21-10 \end{pmatrix}$ 中前 好雄 渡辺 英次 0 平木 台二郎</p> <p>林 直樹 2 $\begin{pmatrix} 21-9 \\ 21-5 \end{pmatrix}$ 高松 孝二 武井 英樹 0 青木 義和</p>	<p>試合番号 OBT-9</p> <p>福島 2-1 熊本</p> <p>橋本 遊二 0 $\begin{pmatrix} 1-21 \\ 6-21 \end{pmatrix}$ 2 江藤 正治 金子 英昭 0 三次 圭介</p> <p>齊藤 清人 2 $\begin{pmatrix} 21-18 \\ 15-21 \\ 21-15 \end{pmatrix}$ 1 前田 真利 土佐 正規 0 境 恵司</p> <p>渡部 訓生 2 $\begin{pmatrix} 21-14 \\ 27-25 \end{pmatrix}$ 0 上村 大志 朝倉 裕朗 0 松本 祐一</p>
<p>試合番号 OBT-10</p> <p>高知 2-0 埼玉</p> <p>桑名 功 2 $\begin{pmatrix} 21-17 \\ 21-14 \end{pmatrix}$ 鈴木 守 近安 良一 0 高崎 道治</p> <p>黒石 雅宏 $\begin{pmatrix} 21-13 \\ 14-7 \end{pmatrix}$ 寺田 健太郎 大崎 武 0 殖栗 健貴</p> <p>小賀 元裕 2 $\begin{pmatrix} 12-21 \\ 21-13 \\ 22-20 \end{pmatrix}$ 1 富澤 賢司 矢野 宏和 0 吉田 昌弘</p>	<p>試合番号 OBT-11</p> <p>東京 2-0 愛知</p> <p>谷口 紀夫 2 $\begin{pmatrix} 21-15 \\ 21-16 \end{pmatrix}$ 近藤 祥夫 芦澤 康宏 0 大塚 政典</p> <p>藤井 弘行 $\begin{pmatrix} \\ \end{pmatrix}$ 佐藤 雅史 伊藤 貴章 $\begin{pmatrix} \\ \end{pmatrix}$ 清水 誠司</p> <p>合田 洋平 2 $\begin{pmatrix} 21-15 \\ 21-12 \end{pmatrix}$ 藤巻 裕昌 飯田 憲史 0 山崎 大</p>	<p>試合番号 OBT-12</p> <p>長崎 2-1 奈良</p> <p>大浦 恒一郎 2 $\begin{pmatrix} 21-15 \\ 21-19 \end{pmatrix}$ 疋田 博之 長橋 幸男 0 本郷 毅彦</p> <p>安田 信一 2 $\begin{pmatrix} 21-10 \\ 21-9 \end{pmatrix}$ 千田 宏之 古山 裕章 0 細谷 直史</p> <p>飯田 友広 0 $\begin{pmatrix} 9-21 \\ 20-23 \end{pmatrix}$ 2 平岡 篤司 植田 正志 0 西川 幸佑</p>
<p>試合番号 OBT-13</p> <p>福島 2-1 神奈川</p> <p>橋本 遊二 0 $\begin{pmatrix} 7-21 \\ 8-21 \end{pmatrix}$ 2 青柳 彰 金子 英昭 0 堀井 和弘</p> <p>齊藤 清人 2 $\begin{pmatrix} 21-18 \\ 21-16 \end{pmatrix}$ 源 大輔 土佐 正規 0 渡辺 英次</p> <p>渡部 訓生 2 $\begin{pmatrix} 21-13 \\ 21-16 \end{pmatrix}$ 林 直樹 朝倉 裕朗 0 武井 英樹</p>	<p>試合番号 OBT-14</p> <p>高知 2-0 東京</p> <p>桑名 功 2 $\begin{pmatrix} 21-16 \\ 22-20 \end{pmatrix}$ 谷口 紀夫 近安 良一 0 芦澤 康宏</p> <p>黒石 雅宏 2 $\begin{pmatrix} 21-18 \\ 14-21 \\ 21-16 \end{pmatrix}$ 1 合田 洋平 大崎 武 0 飯田 憲史</p> <p>小賀 元裕 $\begin{pmatrix} 21-3 \\ 12-3 \end{pmatrix}$ 伊藤 貴章 矢野 宏和 0 藤井 弘行</p>	<p>試合番号 OBT-15</p> <p>福島 2-1 長崎</p> <p>橋本 遊二 0 $\begin{pmatrix} 8-21 \\ 12-21 \end{pmatrix}$ 2 福貞 能章 金子 英昭 0 長橋 幸男</p> <p>齊藤 清人 2 $\begin{pmatrix} 21-17 \\ 22-20 \end{pmatrix}$ 飯田 友広 土佐 正規 0 古山 裕章</p> <p>渡部 訓生 2 $\begin{pmatrix} 21-18 \\ 21-19 \end{pmatrix}$ 大浦 恒一郎 朝倉 裕朗 0 植田 正志</p>

試合番号 OBT-16

福 島 2 - 0 高 知

橋本 遊二 (7-21) 桑 名 功
金子 英昭 (2-2) 近 安 良一

齊藤 清人 2 (10-21) 黒石 雅宏
土佐 正規 (21-19) 1 (21-15) 大 崎 武

渡部 訓生 2 (21-14) 小賀 元裕
朝倉 裕朗 (21-18) 0 矢野 宏和

<p style="text-align: center;">試合番号 OGT-1</p> <p style="text-align: center;">千 葉 2 - 1 鳥 取</p> <p>谷藤 千香 2 $\left(\begin{matrix} 21-9 \\ 21-8 \end{matrix} \right)$ 0 上坂 立子 土屋 彰子 2 $\left(\begin{matrix} 21-9 \\ 21-8 \end{matrix} \right)$ 0 狩野 千春</p> <p>藤田 景子 0 $\left(\begin{matrix} 19-21 \\ 19-21 \end{matrix} \right)$ 2 石賀 智子 日浦 まゆみ 0 $\left(\begin{matrix} 19-21 \\ 19-21 \end{matrix} \right)$ 2 山口 仁美</p> <p>櫻井 美智子 2 $\left(\begin{matrix} 21-10 \\ 21-6 \end{matrix} \right)$ 0 幾田 知美 宮澤 礼 2 $\left(\begin{matrix} 21-10 \\ 21-6 \end{matrix} \right)$ 0 美甘 あゆみ</p>	<p style="text-align: center;">試合番号 OGT-2</p> <p style="text-align: center;">石 川 2 - 1 千 葉</p> <p>桶谷 千鶴子 0 $\left(\begin{matrix} 10-21 \\ 14-21 \end{matrix} \right)$ 2 伊藤 敦子 東 順子 0 $\left(\begin{matrix} 10-21 \\ 14-21 \end{matrix} \right)$ 2 谷藤 千香</p> <p>前田 美和子 2 $\left(\begin{matrix} 21-9 \\ 21-10 \end{matrix} \right)$ 0 藤田 景子 井家 晴美 2 $\left(\begin{matrix} 21-9 \\ 21-10 \end{matrix} \right)$ 0 土屋 彰子</p> <p>長丸 貴子 2 $\left(\begin{matrix} 21-11 \\ 21-17 \end{matrix} \right)$ 0 櫻井 美智子 栄代 哲子 2 $\left(\begin{matrix} 21-11 \\ 21-17 \end{matrix} \right)$ 0 宮澤 礼</p>	<p style="text-align: center;">試合番号 OGT-3</p> <p style="text-align: center;">熊 本 3 - 0 東 京</p> <p>早田 彰子 2 $\left(\begin{matrix} 21-19 \\ 21-18 \end{matrix} \right)$ 0 平山 久仁子 前田 美恵子 2 $\left(\begin{matrix} 21-19 \\ 21-18 \end{matrix} \right)$ 0 江澤 曜子</p> <p>坂崎 美奈子 2 $\left(\begin{matrix} 21-15 \\ 21-15 \end{matrix} \right)$ 0 伊木 文枝 木下 八枝子 2 $\left(\begin{matrix} 21-15 \\ 21-15 \end{matrix} \right)$ 0 菅原 千恵子</p> <p>中島 小巻 2 $\left(\begin{matrix} 16-21 \\ 21-7 \\ 21-12 \end{matrix} \right)$ 1 三品 香里 福井 奈美 2 $\left(\begin{matrix} 16-21 \\ 21-7 \\ 21-12 \end{matrix} \right)$ 1 徳 竹 紫</p>
<p style="text-align: center;">試合番号 OGT-4</p> <p style="text-align: center;">熊 本 2 - 0 石 川</p> <p>早田 彰子 2 $\left(\begin{matrix} 22-20 \\ 21-15 \end{matrix} \right)$ 0 桶谷 千鶴子 前田 美恵子 2 $\left(\begin{matrix} 22-20 \\ 21-15 \end{matrix} \right)$ 0 東 順子</p> <p>坂崎 美奈子 $\left(\quad \right)$ 前田 美和子 木下 八枝子 $\left(\quad \right)$ 井家 晴美</p> <p>橋本 麻衣子 2 $\left(\begin{matrix} 21-13 \\ 21-15 \end{matrix} \right)$ 0 長丸 貴子 福井 奈美 2 $\left(\begin{matrix} 21-13 \\ 21-15 \end{matrix} \right)$ 0 栄代 哲子</p>		